

КИЕВ
5—12
августа
1988 г.



ЧЕМПИОНАТ МИРА
ПО КОРДОВЫМ МОДЕЛЯМ



Мастера «воздушного боя»
Владимир и Олег Дорошенко.
Фото В. Тимофеева

**КРЫЛЬЯ
РОДИНЫ**

7'88
МАССОВЫЙ
АВИАЦИОННЫЙ
ЖУРНАЛ

ЛАСКАВО ПРОСИМО ДО КИЕВА



Второй раз в гостеприимный Киев съезжаются сильнейшие кордовики планеты. В 1962 году лучшие авиамodelисты 15 стран мира собрались здесь на свой традиционный турнир. Лично-командное первенство осаривалось тогда по трем классам кордовых моделей — точных, пилотажных и скоростных. В этом году сюда придет спортсменов в два раза больше. За два месяца до начала поединков поступили заявки от 33 стран (авиамodelный спорт культивируется ныне в 57 государствах). Ведущие модельисты мира будут состязаться по четырем классам. Кроме того, здесь же проводится соревнования по моделям копиям самолетов. По существу состоятся два мировых чемпионата.

«ЧАЙКА» ГОТОВА К ПРИЕМУ ГОСТЕЙ

Согласие на проведение чемпионата мира по кордовым моделям в 1988 году дали три страны: Великобритания (г. Манчестер), Италия (г. Жарсия) и СССР (г. Киев). В результате голосования в ФАИ предпочтение отдали Советскому Союзу. Во внимание при-

няли не только усилия нашей страны по развитию авиамodelного спорта и стабильно успешные выступления советских спортсменов, но и техническую оснащенность места турнира. Город Киев выбран не случайно. Он имеет крупный международный аэропорт, современный спортивный комплекс «Чайка», хорошую авиамodelную базу.

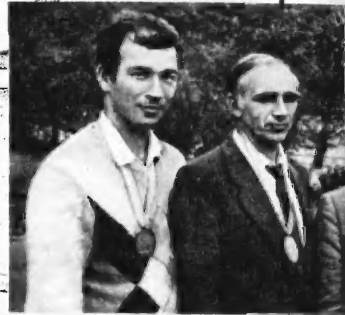
В некоторых западных странах дельцы от спорта и нечистоплотные люди пытались помешать проведению чемпионата в столице Украины. В ход шли хитроумные домыслы и слухи о пагубном влиянии аварии на Чернобыльской АЭС. Спортсменов запугивали «опасными дозами радиоактивного облучения». Но эти старания оказались тщетными. На соревнования съезжаются более 600 человек.

Не все страны будут представлены равномерно. Полные команды по всем четырем классам кордовых моделей (скоростные, пилотажные, гоночные и воздушного боя) выставляют, по предварительным данным, Болгария, Бразилия, Великобритания, Канада, Швеция, Италия, ГДР, Польша, СССР, ряд других. Спортсмены Египта, Израйла

будут выступать только в классе F-2B (пилотажные); КНДР, ЧССР — в классах F-2B и F-2D (воздушный бой); Япония — F-2A, F-2B.

Подготовка к чемпионату в нашей стране придано огромное значение. Создан и успешно работает организационный комитет во главе с первым заместителем Председателя Совета Министров Украинской ССР Е. В. Качадовским. В него вошли представители большинства республиканских министерств на уровне заместителей министров. Практическими делами по модернизации материально-спортивной базы постоянно занимается Всесоюзный штаб при ЦК ДОСААФ СССР, возглавляемый заместителем председателя ЦК ДОСААФ СССР генерал-лейтенантом авиации С. Н. Масловым, а также республиканский штаб во главе с заместителем председателя ЦК ДОСААФ УССР И. Д. Петрюком. Многие разнообразные проблемы повседневно решают сотрудники Центрального спортивно-технического клуба авиационного моделизма ДОСААФ СССР.

Предстояло сделать многое. Главное — за короткий срок реконструировать сооружения спортивной базы «Чайка»,



создать здесь не только современный, но и один из лучших в мире авиамодельных комплексов. Значительный объем работ был своевременно завершен. Новое первоклассное асфальтобетонное покрытие появилось на кордроммах, все они радиотелескопированы. Добротным дерном застланы прилегающие места. В два раза увеличено количество бочков для участников состязаний, на одну треть — число мест для зрителей. Создано много новых судейских павильонов. Установлена селекционная связь.

Тбилисский институт Госкомспорта ГССР разработал для всех пяти классов моделей целевые судейские информационные таблы. На них по ходу соревнования будет оперативно отображаться вся необходимая информация. Московский центр информатики поставил компьютерное устройство для обслуживания стартов. Кооперативом «Синтез» будет осуществляться объективный контроль выступлений каждого спортсмена. Видеоаппарат поможет оперативно решать спорные вопросы.

Организаторы чемпионата постарались предусмотреть все до мелочей. Приобретены противосолнечные зонты, подготовлены сувениры, буклеты. У участников соревнований заранее направлены схемы автодорог, расписание ве-

Определен состав судейского корпуса и международного жюри. Спортивный директор — О. Акимов; представлены лучшие судьи нашей страны: В. Мозырский (Харьков), Б. Красноруцкий (Киев), В. Масленкин (Москва), В. Шурыгин (Минск), Ю. Драйчук (Мурманск), В. Швецов (Свердловск), В. Петунин (Киев).

В состав жюри наряду с президентом авиамоделной комиссии ФАИ Санди Пименоффом (Финляндия) и Денисом Тампестоном (Великобритания) входят председатель Федерации авиамодельного спорта СССР профессор МАИ В. Врусов. В жюри по классам моделей вошли также В. Ескин (Иваново), К. Плоциньш (Рига), С. Жидков (Москва), Е. Вербицкий (Черкассы).

В беседе с членами оргкомитета президент ФАИ Питер Ллойд (Австралия) высоко оценил как представительство стран на киевском чемпионате мира, так и уровень подготовительной работы. Он выразил надежду, что спортсмены в полной мере продемонстрируют свое возросшее мастерство.

СПОР ПОВЕДУТ СИЛЬНЕЙШИЕ

Кто же будет представлять национальные сборные стран на предстоящем чемпионате? На этот вопрос ответить пока сложно. Известно лишь одно: в Киев приедут лучшие из лучших, сильнейшие «мастера корда». В дни, когда готовилась публикация, большинство кордовиков находилось на тренировочных сборах. Тренеры и другие специалисты тщательно оценивали возможности каждого спортсмена, технического совершенства и надежность его модели. Сейчас мы вправе говорить лишь о претендентах в сборные.

Среди кандидатов в сборную Советского Союза немало известных авиамodelистов — чемпионов мира и Европы, неоднократных победителей международных встреч. Многим хорошо известны имена заслуженного мастера спорта Виктора Онуфриенко, мастеров спорта СССР международного класса Александра Калмыкова и Сергея Пицкалева, Виктора Баркова и Владимира Сураева, Анатолия Колесникова и Николая Нечеухина, Владимира Федосова, Владимира Булатникова, Вячеслава Беляева, Владимира Шевченко, Сергея Бурцева, Владимира Жирова, Сергея Щелкалина и других. В сборную могут войти и дебютанты, молодые спортсмены, завоевавшие в прошедшем сезоне право представлять страну на соревнованиях высокого ранга.

У каждого из названных модельеров завидная спортивная биография. Более 30 лет занимается любимым видом спорта Виктор Онуфриенко. Увлекался таймерными, потом — гоночными. Неоднократно добивался крупных достижений на соревнованиях высокого уровня. В 1974 и в 1984 г. стал чемпионом мира в классе гоночных моделей. Свою увлеченность передал сыну — тот недавно стал победителем среди юношей на общесоюзных состязаниях.

Спортивный путь Николая Нечеухина коротче, но успехи его впечатляют. В 1985 году 20-летний мастер завоевал титул чемпиона Европы, а через год — чемпиона мира в классе моделей воздушного боя.

Законодателя мод есть в каждом классе моделей. У скоростников ли-

дерами пока являются новосибирцы Александр Калмыков и Сергей Пицкалев. Они вместе работают, вместе делают двигатели, являются соавторами уникальных моделей. Результаты их выступлений высоки — близки к скорости в 300 км/ч. Нарастание скорости происходит неуклонно: в 1978 г. — 227 км/ч, 1979 г. — 240, 1982 — 256, 1983 г. — 273, 1985 — 284, 1986 — более 293 км/ч.

Киевский турнир скоро назовут имена своих чемпионов. Хотелось бы, чтобы ими стали советские спортсмены. Но... подождем окончания пединков. Пока же будем надеяться, что состязания станут новым этапом в развитии увлечательного вида спорта. Уместно, думается, привести некоторые сравнения. В ходе чемпионата мира в 1962 г. в Киеве были зафиксированы такие достижения: скорость — 218 км/ч (Д. Крижма, Венгрия); гонки (10 км) — 4 мин 48 сек (Б. Шкурский — Ю. Сироткин, СССР); пилотаж — 1927 очков (Л. Грондаль, Бельгия). На чемпионате мира в венгерском городе Печ в 1986 г. результаты были значительно выше: скорость — 293 км/ч (А. Калмыков, СССР); гонки — 3 мин 21,93 сек (В. Жиров — В. Шевченко, СССР); пилотаж — 2 851 очко (А. Колесников, СССР).

К предстоящим пединкам национальные команды всех стран готовятся особенно тщательно. Наши спортсмены проходят тренировочные сборы в Севастополе. Их наставник старший тренер сборной страны, заслуженный тренер СССР, заслуженный мастер спорта Юрий Александрович Сироткин стремится не только совершенствовать мастерство, психологически готовить каждого к серьезному экзамену, но и развивать у спортсменов дух товарищества, сотрудничества, взаимной поддержки. Кстати, кордромы г. Киева для Ю. Сироткина особенно памяты. Здесь в 1962 г. он впервые стал чемпионом мира в экипаже с Борисом Шкурским.

Итак, Киев готов принять лучших модельеров планеты. Киев жлет от них новых спортивных достижений.

Г. ПОЛЯКОВ



душих авиакомпаний мира, климатические данные по Киеву на основе многолетних наблюдений. Учитывая, что авиамодельное топливо не подлежит транспортировке самолетами, предусмотрено бесплатное обеспечение соревнующихся метанолом, касторовым маслом, эфиром, керосином, амиднитритом и нитрометаном.

ЗАОЧНАЯ ЧИТАТЕЛЬСКАЯ ЛЕТУЧКА

Уважаемые читатели! Просим вас принять участие в летучке по июльскому номеру нашего журнала. Напишите:

— Какой материал вам больше всего понравился?

— Какая публикация или группа материалов вас не удовлетворила и почему?

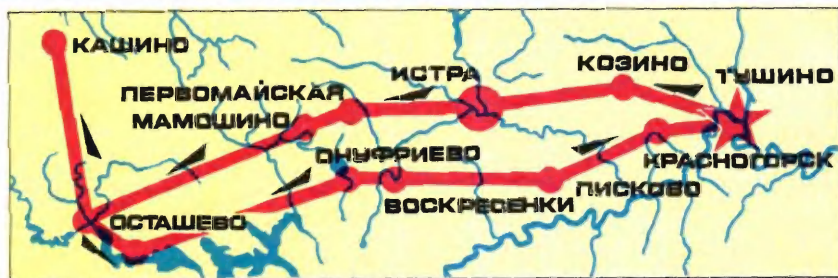
— Используете ли вы чертежи, публикации в журнале?

— Что в содержании и художественном оформлении номера оказалось, по вашей оценке, особенно неудачным?

Письма направляйте с пометкой «Заочная летучка».



513-й ПРОСИТ ПОСАДКУ



Многие наверняка смотрели художественный фильм начала шестидесятых годов: «713-й просит посадку». В небольшой роли там снимался молодой Владимир Высоцкий. Помните: «Доблестная морская пехота...»? Тому, кто мечтал о небе, но не стал летчиком, часто снится ситуация, в которую попадает герой фильма, — неожиданно-негадано оказывается за штурвалом самолета.

У Николая Громцева, участника первого слета СЛВ-83, отиюшение к мечте было конкретным и деловым. Пять лет он шел к заветной цели. Учился летать, помогал модельщикам, разрабатывал нормативные документы, вел переговоры... И вот результат! После полувекового перерыва в официальных перелетах летательных аппаратов любительской постройки в Тушино, на СЛВ-87, своим ходом прибыл самолет «М-3», сконструированный и построенный москвичами Владимиром Маховым и Сергеем Беликовым. Под руководством летчика-инструктора Юрия Климова машину по маршруту Алферьево—Тушино вел летчик-любитель Николай Громцев. Его «путевые заметки» читайте на стр. 22—23.

На посадке борт 45 513.

Вид на музей-усадьбу Ярополец с высоты птичьего полета. Снимок сделан с борта самолета «М-3» Г. Вьюрковым.

Ю. Климов и Н. Громцев после перелета.



ГЛАВНОЕ ЗВЕНО

X Всесоюзный съезд
ДОСААФ:
задачи и опыт

Показывая свои «владения», Иван Тимофеевич Титоренко — начальник Сумского аэроклуба то вздыхал, вспоминая недавнее прошлое, то недовольно хмурился, говоря о настоящем (оно его не устраивает, точнее — уже не устраивает), то оживлялся, заглядывая в будущее. Ему и то хотелось сделать, и это построить...

Мы осматривали чистые кирпичные ангары, дроботный учебный корпус и административное здание, и невольно приходило на память: когда-то на этом месте стояли выцветшие палатки, затем деревянные ангары и бараки-временяки. Многие энтузиасты naïвно полагали тогда: постоит, мол, года три-четыре и заменим на капитальные. Но ждать пришлось четверть века. Временяки почили мхом, обветшали, превратились в жалкие развалюхи. Их-то и принял Титоренко, лет двенадцать назад возглавив аэроклуб.

Прежде всего Иван Тимофеевич определил для себя главное звено, ухватившись за которое можно решать и остальные задачи: коренная перестройка учебно-материальной базы. Мыслимо ли в наше время, имея современную авиационную технику, сверхклассные вспомогательные машины, работать в таких условиях! Надо стучать в любую дверь, найти того, кто поможет, поддержит, подскажет, кто предпринять. Обратился к одному начальнику — отказ, к другому — тоже отказ, третий обещал помочь средствами. Но строить некому: шитье, мол, сами.

Титоренко поехал к военным строителям. Долго уговаривая, наконец, согласился. Месяц через два строители появились. Все переконились — удача.

Ежедневно обходя территорию, Иван Тимофеевич перепрыгивал через границы да канавы, и сердце обливалось кровью. Призывы к строителям, письма, звонки и поездки в вышестоящие инстанции не помогли сдвинуть стройку с мертвой точки. Пришлось обращаться в ЦК Компартии Украины. Вскоре приехал заместитель командующего войсками Киевского военного округа по строительству и расквартированию... После этого строители взялись за дело серьезно. Начальник аэроклуба организовал им помощь, уток своих подчиненных, и объекты росли сравнительно быстро...

— Так появилось все, что вы сейчас видите, — заключил рассказ Титоренко. А появилось многое. Просторные жилые помещения, Ленинские и бытовые комнаты, актовый и спортивный залы, библиотека, столовая, медсанчасть, спортивный и парашютный городки. Аэроклуб получил, наконец, современный учебный корпус. Правда, его классы и кабинеты предстояло «начинить» авиационными тренажерами и приборами, различными действующими макетами, схемами — вдохнуть в пустые помещения жизнь. Над этим хорошо потрудились активисты клуба.

Много сил, энергии, творчества, знаний и умения проявили начальники аэроклуба, его заместители, инженерно-технический и летный состав. Ю. Груб, А. Варкалет, К. Радченко, В. Харчишин, А. Шаповалов и их коллеги оборудовали девять учебных классов, в том числе — конструкции вертолета, конструкции двигателя, аэродинамика, вертолотовождение, радиоэлектрон-

ного и авиационного оборудования, методики летного обучения.

Установили два тренажера Ми-29. На одном курсанты отрабатывают запуск и включение двигателя, проверку систем, действия в особых условиях, радиообмен внутри экипажа. С помощью второго — действующей кабины вертолета — имитируются элементы полета, разгон скорости, набор высоты, разворот, горизонтальный полет и снижение. Тренажер может вращаться в трех плоскостях.

В класс двигателя совсем недавно заработал действующий стенд малосистемы. Схема электронная — «бегущий огонь», распространяясь по каналам малосистемы, дает полное представление о ее работе. Созданная учебно-материальная база позволяет давать курсантам хорошие знания, первоначальные практические навыки вертолотовождения, готовить их к самостоятельным полетам. Но жизнь, развитие авиационной техники выдвигают все новые и новые требования к уровню подготовки пилотов, и, значит, базу необходимо постоянно совершенствовать.

А вот с обновлением ее дело идет туго, что, естественно, не может не тревожить коммунистов. На партийном собрании, когда обсуждались очередные задачи перестройки, секретарь комсомольской организации Александр Нагола предложил продумать перспективный план переоборудования учебных классов. Такой план был составлен, назначены исполнители и ответственные. Кое-что уже сделано. Оборудовали, к примеру, стенд «Действия летчика в особых условиях». По наиболее сложным темам подготовили слайды. Пересмотрели отношение к учебному кино. Разработали сценарии по темам: конструкция и эксплуатация вертолета, аэродинамика и др. Ролики снимают небольшие — на 5–7 минут. Умело влетая в материал урока кинокадры, преподаватель помогает курсанту с первых же занятий понять, как устроен вертолет, как он управляется.

— А телевидение используете? — поинтересовался я у начальника учебно-летного отдела.

— Нет, пока лишь мечтаем об этом, — ответил К. Радченко. — Закупить бы видеоматрифоны, насколько легче и эффективнее шло бы обучение!..

Конечно, далеко не все зависит от аэроклуба. Не хватает запчастей для учебно-наглядных пособий, денег отпускается мало, подручные средства уже исчерпаны. А учебно-материальная база требует постоянного обновления, расширения. Очень нужен клубу специальный класс морально-психологической подготовки.

Интересуюсь у начальника учебно-летного отдела: есть ли в клубе место, где курсант может почувствовать себя в полете, в реальном бою? Оказывается, нет. А ведь это необходимо. В классной тишине, с летчиком-инструктором под боком, будущий воздушный боец практически не волнуется, поэтому его психологический потенциал определить трудно. А если создать помехи, записать на магнитофонную ленту и воспроизводить звуковую картину наземного и воздушного боя... Опыт показывает: молодой пилот в этих условиях часто терпит, действует неуверенно, нередко принимает неправильные решения, опаздывает.

Специальный класс — существенное подспорье в морально-психологической подготовке. Но ведущей фигурой в деле обучения остается инструктор. Общаюсь с ним ежедневно — в классе, в полете, на тренажере, курсант не только получает теоретические знания и практические навыки, но и перенимает все лучшее, чем обладает его учитель.

Брат пример юношам есть с кого. Их обучают люди авторитетные, в совершенстве знающие свое дело, отличные спортсмены — абсолютные чемпионы мира, страны и республики. Сам И. Титоренко — чемпион Вооруженных Сил, мастер спорта СССР. Под стать ему его заместители, командиры звеньев, летчики-инструкторы, обладающие богатым опытом летной работы, которым они щедро делятся со своими воспитанниками.

Как-то К. Радченко рассказал на занятии о трагическом случае в одном из вертолетных отрядов. В полете разрушился хвостовой редуктор вертолета, летчик стал инвалидом.

— Почему это случилось? — обратился он к курсантам.

Аудитория задумалась. Мнения высказывались разные, включая и недостатки в конструкции винтокрылой машины. Причина, оказывается, была в другом: отсутствие смазки в редукторе. Техник, который должен регулярно ее контролировать, своими обязанностями пренебрег. Летчики не провели предполетный осмотр, хотя для проверки смазки специальной линейкой требуется всего лишь несколько секунд... Рассказ взрезал в память курсантам, и теперь вряд ли кто-нибудь из них забудет проверить наличие смазки в редукторе.

На занятиях, в общении со своими наставниками молодые пилоты слышат немало поучительного, в том числе и о действиях летчиков в экстремальных условиях и критических ситуациях. Каждый такой рассказ заставляет задуматься: а как бы ты поступил в подобной обстановке, что бы предпринял? По вводным летчика-инструктора, будущие вертолетики на земле «проигрывают» свои действия. И если вдруг встречаются в воздухе с непривычной ситуацией, не теряются, как не растерялся недавно курсант И. Григорен, у которого отказал в полете один из двигателей. Действуя со знанием дела, он хладнокровно и уверенно посадил вертолет.

Такие занятия, насыщенные жизненным опытом наставника, укрепляют в убеждении, что выход есть из любой, даже очень сложной ситуации. При этом гарант успеха — глубокие знания и практические навыки, отработанные до осознанного автоматизма, приобрести которые без хроматей современной и постоянно обновляющейся учебно-материальной базы нельзя. Об этом все время помнит и заботится коллектив аэроклуба.

Подковник запаса
А. КРИКУНЕНКО

31 ИЮЛЯ — ДЕНЬ ВОЕННО-МОРСКОГО ФЛОТА СССР

Над морем — противолодочный самолет-амфибия авиации Военно-Морского Флота, созданный советскими авиаконструкторами.

А в годы войны летчики-черноморцы летали на поставляемых по ленд-лизу американских гидропланах «Каталина».



«КАТАЛИНА»

Два двигателя легко несли в небе «Каталину». Вокруг простирались лазурное море и голубое небо, сливавшиеся у горизонта. Но эти красоты — не для экипажа: с любовью, подвернувшегося по курсу вражеского сторожевика могут ударить крупнокалиберные зенитные пулеметы, а с высоты только и жди атаки «мессера». Но самое важное в другом — методом свободной «охоты» найти и уничтожить фашистскую субмарину. По предварительным данным она находилась где-то в этом квадрате...

Всякий раз, когда экипаж входил в зону активных боевых действий, командир «Каталины» двадцатидвулетний крепшй лейтенант Паничкин с неприязнью замечал, что в его душе зарождается противный лишний холодок. Паничкин нажал на кнопку переговорного устройства СПУ и подал команду: — Экипаж, доложить обстановку!

Первыми поочередно откликнулись воздушные стрелки:

— Все нормально, товарищ командир. В воздухе спокойно, «мессеры» не возникают...

— Проходим траверс Севастополя, удаление от него — сто десять, — четко отпортовал штурман приятным баритоном, от которого под звуки гитары не раз вздыхали гарнизонные девчата.

— Быть предельно внимательными, — приказал командир. — О любом подозрительном бурне немедленно докладывать!

Трудно сказать, подействовало ли мобилизующее предупреждение командира, только буквально через минуту в наушниках раздался голос второго пилота:

— Товарищ командир, справа тридцать градусов наблюдаю перископ!

Сомнений быть не могло: на поверхности моря с двумя короткими волновыми белыми усами виднелся перископ. Штурман, прижав к бомбовому прицелу, начал подавать команды:

— Командир, влево пять градусов... Еще два... Так держать!

Паничкин, затрав дыхание, ювелирными движениями педалей и штурвала точно удерживал большую летающую лодку на боевом курсе. Губы его были плотно сжаты, на лбу выступали капельки пота.

— Сброс! — четко произнес штурман. Самолет вздрогнул, и через несколько

секунд море вздыбилось от разрывов глубинных бомб огромными водяными холмами...

А всего лишь пять минут назад в центральном отсеке фашистской субмарины стояла напряженная тишина, нарушаемая тонким заунывным пением гироscopes, компасов, прерывистым писком гидролокатора. Командир подводной лодки капитан Хольман, прильнув к окуляру перископа, осматривал горизонт, пытаясь найти судно, которое нащупал акустик. Настроение у всей команды субмарины было подавленным. Русские вели бои за Констанцу. С падением этой военно-морской базы немецкие подлодки лишались обеспечения самым необходимым: дизельным топливом и пресной водой. Прошлой ночью, встретившись в условном квадрате с другой подводной лодкой, капитан Хольман обговорил с ее командиром совместные действия по атаке русских судов. «Если все получится, как задумано, — прикринул Хольман, — то наверняка удастся выскользнуть из этой чертовой ловушки, какой стало теперь для нас Черное море». Эти рассуждения прибавили ему бодрости, и добавил он наконец увидел русский танкер. Теперь нужно осмотреть небо и, если оно свободно, всплывать для нападения. Он снова приник к мягкому резиновому наглазнику перископа и сразу же отпрянул от окуляра.

— Боевая тревога! — истонно завопил Хольман. — Принять балласт в центральную цистерну, горизонтальные рули на погружение! Вахтенный офицер, занести в журнал координаты и нападение на нас американского гидро самолета!

Лодка пошла на погружение. Вахтенный удивленно посмотрел на Хольмана.

— Откуда здесь взятыся янким, господин капитан?

— Я не слепой, и что этот самолет летающая лодка «Каталина», готов голову отдать на отечение. Эти чертovsky янки иногда пугали нас еще в Атлантике!...

В этот момент что-то наподобие гигантских размеров кувалды ударило по корпусу подлодки. Ее швырнуло так, что все, что был в центральном отсеке, не устоял на ногах. Погас свет. Субмарина, потерявшая управление, оседала на корму, стала проваливаться в холодную пучину...

Паничкин доложил, что сброшены по цели глубинные бомбы, но результат ему не был известен.

...Своим чередом шли военные будни: боевые вылеты, разведки, патрулирование. Однажды Паничкин вызвал командир полка и приказал на своей машине срочно отправиться в штаб авиации флота. При входе в штаб рядом с часовым лейтенантом ожидал адъютант командующего авиацией. Спустя пять минут были в его кабинете. Командующий радуюно принял Паничкина, крепко пожал руку и, окинув цепким взглядом лейтенанта, качнул головой:

— Вот уж верно говорят, мал золотник, да дорог! — И подмигнул адъютанту: — Ну-ка, Василий, вводи гостей!

Вскоре адъютант возвратился в кабинет, пропустив вперед себя, к великому удивлению Паничкина, двух высоких худощавых офицеров в немецкой морской форме.

— Вот тебе и задача, лейтенант, — весело сказал генерал. — Это командиры двух немецких подлодок, которые ты вывел из строя...

— Не может быть, товарищ генерал, я точно знаю, что лодка была только одна.

— В том-то и дело, что лодок было две. Невдалеке находилась еще одна субмарина, которая также попала под твой удар. Обе получили сильные повреждения и с трудом могли всплыть на поверхность.

Генерал, не скрывая удовольствия, попросил переводчика:

— Скажите-ка этим морским волкам, майор, что перед ними русский летчик лейтенант Паничкин, который решил их судьбу.

Подводники, как по команде, перевели взгляд на Паничкина, со все большим изумлением выслушивая невероятное сообщение переводчика. Один из офицеров, повернувшись к генералу, поспешно о чем-то заговорил, жестикулируя руками.

Майор, улыбнувшись, посмотрел на лейтенанта, пояснил, что, мол, немцы категорично утверждают: над ними был американский самолет. Ошибка исключена. Но здесь сейчас находится русский летчик. Мистика какая-то... Они не верят, что этот пилот, почти мальчишка, по сути дела вынул из сдаться в плен два отличо вышколенных экипажа германских подводников.

— Это их дело, верить или нет, — жестко ответил генерал. — Да, гидро-самолет получен по ленд-лизу, но летчики летают на нем наши, советские. А это что-нибудь да значит!

Е. ШВАРЦ

НА КУРСКОЙ ДУГЕ

После сокрушительного поражения под Сталинградом фашистское командование, надеясь вернуть себе стратегическую инициативу, планировало развернуть летом 1943 г. мощное наступление в районе Курского выступа. Оно сосредоточило здесь 900 тысяч солдат, 10 тысяч орудий, 2 700 танков и штурмовых орудий, более 2 000 самолетов.

Ставка Советского Верховного главнокомандования, вовремя разгадав стратегический замысел врага, противопоставила группировке фашистских войск значительные силы:

1 336 тысяч солдат, более 19 тысяч орудий, 3 444 танка и самолетных орудия, 2 172 самолета.

В марте-апреле 1943 года экипажи пикирующих бомбардировщиков Пе-2 нашего 99-го авиационного бомбардировочного полка 16-й воздушной армии были срочно переброшены в район Курского выступа. Еще не оставшие от боев под Сталинградом, мы чувствовали: именно здесь развернется новая грандиозная битва. Впоследствии историю ее назовут — «вершина войны»...

В мае передислокация 16-й воздушной завершилась. Наш экипаж, перебранный на новое место одним из первых, числился в «стариках» — это штурман эскадрильи старший лейтенант Анатолий Качанов, стрелок-радист старшина Николай Барулин и я, командир эскадрильи. В середине марта, нам, как основательно освоившимся на новом месте, была поставлена первая боевая задача: произвести разведку сосредоточения и передвижения живой силы, боевой техники, а также расположения аэродромов противника по маршруту Фатеж—Орел—Шаблыкино — Дмитровск-Орловский. Погода для разведки выдалась подходящая: высота нижней крошки облаков 2 000—2 500 метров, горизонтальная видимость отличная.

Гитлеровцы тщательно скрывали передвижение войск и боевой техники к наступлению. Район их сосредоточения тщательно охраняли истребителями и зенитной артиллерией. На легкий полет мы, конечно же, не рассчитывали. Так и получилось. На первом же этапе маршрута, связав четверку истребителей сопровождения Як-7 воздушным боем, немцы лишили наш экипаж прикрытия. Отбиваясь от атак Ме-109, мы вошли в облака, и я повел самолет, сбывая со следа противника. Используя просветы, выходяли из облачности и фотографировали местность, вели наблюдение за наземной обстановкой, фиксировали все данные — и вновь

ныряли в облака. Но, странное дело: Качанов и Барулин докладывают, что нас и в облаках обстреливают зенитные орудия. Да и сам наблюдал близкие вспышки разрывов. Сомнений не было: по самолету вели прицельный огонь. Такого еще не бывало... Позже мы узнаем причину: фашисты применили новый тип зенитного прицела, созданного на принципе радиолокации.

Недалеко от города Дмитровск-Орловский облачность кончилась, и Пе-2 оказался как на ладони. Предупреждаю экипаж о маневре и тут же резко перевожу машину в пикирование, а у самой земли — на бреющий полет. Осмотрелся. Дорога под нами буквально забита автомашинами с солдатами и танками. Фашисты никак не ожидали столь неожиданного появления советского разведчика. Штурман и стрелок-радист открыли по скоплению гитлеровцев огонь. Вижу, мотоциклисты летят в кюветы, солдаты на полном ходу выпрыгивают из автомашин... Словом, наш первый полет на разведку в районе Курской дуги прошел «с картинками». А вскоре мы включились в боевую работу.

Вспоминая удачный налет группы Пе-2 под командованием майора А. Якобсона на скопление войск противника у станции Брасово и в поселке Локоть. Этот район находился на значительном удалении от линии фронта, и удар для гитлеровцев явился полной неожиданностью. В поселке Локоть были поражены крупный немецкий штаб и склады боеприпасов, комендатура и казармы. На станции Брасово разбит воинский эшелон и взорван склад горючего. Но не обошлось без потерь и у нас. Прямым попаданием зенитного снаряда был сбит самолет командира звена Репина.

Готовясь к Курской битве, гитлеровцы постарались обезопасить свои тылы — активизировали боевые операции по уничтожению партизанских подразделений. Мы, летчики, приходили им на выручку. Так было и 3 июня 1943 года. Любимец полка Герой Советского Союза старший лейтенант Борис Выстрых, возглавив девятку Пе-2, вылетел на боевое задание для нанесения удара по гитлеровскому карательному отряду в брянских лесах. Обнаружив цели, ведущий повел свои пикировщики в атаку. Но как только бомбы полетели на голову врага, молчавшие до этого зенитки открыли огонь из десятков стволов. Особенно старались они поразить самолет ведущего. И снаряды врага достигли цели. Наш любимый товарищ и боевой друг Борис Выстрых был убит в воздухе. Неуправляемый самолет упал в лес. Чудом остался невредимым лишь стрелок-радист сержант Шевелев, который сумел пробраться к партизанам.

В нашем полку, с июня 1943 года он стал именоваться 96-м гвардейским Сталинградским, усиленно велась подготовка молодых летчиков. «Старик» понимали, что предстоят тяжелейшие

бои. Но на душе морально было несравненно легче, чем в 1941—1942 годах. Ведь уже дважды, под Москвой и Сталинградом, немецко-фашистская армия потерпела поражение. Во-вторых, наши самолеты по боевым качествам превосходили машины противника. Да и опыт, приобретенный в жестоких боях, вселял в каждого из нас уверенность.

5 июля 1943 года немецко-фашистские войска перешли в наступление. Началась великая битва... Уже на второй-третий день сражения воздушное пространство над полем боя казалось чудовищным адом. Все было покрыто густым и едким дымом. Трудно дышалось наверху. Самолетов в воздухе скапливалось столько, что создавалась опасность столкнуться...

С каждым днем напряжение боев нарастало. Нам приходилось в день выполнять по 2—3 вылета. Бомбовые удары по врагу звеньев и эскадрильи Пе-2 смешались массированными налетами смешанных групп. Командование воздушной армии привлекало к выполнению ударов одновременно от 150 до 500 боевых самолетов! Так, 10 июля три соединения 16-й воздушной армии — 170 бомбардировщиков и 37 штурмовиков под прикрытием истребителей нанесли мощнейший бомбовый удар по скоплению танков под Поньярами и Прохоровкой. Наши летчики при этом проявили высокое мужество. Самолет лейтенанта Н. Саржина, выполнявшего первый боевой вылет, не доходя до цели, был подбит огнем зенитной артиллерии. Летчик не растерялся, настойчиво продолжал полет. Экипаж вышел на боевой курс. Штурман старший лейтенант Н. Гусев прицельно сбросил бомбы, после чего Саржин посадил раненую машину на фюзеляж.

В этот же день отличился экипаж лейтенанта А. Великанского. На его самолете над линией фронта осколком зенитного снаряда был выведен из строя правый двигатель. Но штурман младший лейтенант Кукин и стрелок-радист сержант Луденко поддержали решение командира продолжить полет. Бомбы были прицельно сброшены на врага. Экипажу удалось сфотографировать результаты удара. При отходе от цели Пе-2 был атакован ФВ-190. Отбиваясь от них и выполняя разворот, самолет оказался в облаках. Но побитая машина вышла из повиновения. Великанский лишь на высоте 600 метров вывел самолет в горизонтальный полет, дотянул до своей территории и благополучно совершил посадку. Так, до последней возможности, сражались сотни экипажей.

Прошло 45 лет с того незабываемого времени. Историки неспроста назвали Курскую битву «вершиной войны». Эту вершину ценой огромных жертв мы взяли. Не скрою: горжусь, что был участником величайшей из битв.

Герой Советского Союза
А. ФАДЕЕВ



— Виталий Иванович! В июне исполняется 45 лет со дня начала Курской битвы. Вы принимали в ней непосредственное участие и вскоре после ее окончания были представлены к званию Героя Советского Союза. Расскажите о событиях тех дней.

— Наш истребительный полк участвовал в боях на Курской дуге, и то, что в этой битве с самого начала советская авиация захватила господство в воздухе, во многом предопределило исход сражений на земле. Только наша эскадрилья, командиром которой я был назначен, уничтожила 39 самолетов противника. Совместно с подразделениями Ил-2 мы проводили штурмовку вражеских позиций, аэродромов и штабов. Дни были жаркие, огненные...

— А где вас застала война?

— Инструктором в Чугуевском авиационном училище. Затем служил в Батайской авиашколе. Оттуда в звании сержанта в марте 1942 года попал на Калининский фронт, где принял боевое крещение. Потом был под Сталинградом. Прошел военными дорогами до самого Берлина, а закончил войну 11 мая 1945-го в Чехословакии.

— Бой после Победы?

— Да, отдельные разбитые фашистские группировки пытались пробиться на запад, чтобы сдаться союзникам. Перед нами стояла задача не допустить этого и уничтожить врага.

— Расскажите, пожалуйста, подробнее о своем детстве, родителей. Почему решили стать летчиком?

— Родился в 1922 году в Москве. Отец — член партии с 1919 года, работал у Дзержинского в ВЧК, сражался с Деникиным. Мама вступила в партию в 1924 году по Ленинскому призыву. Юность моя совпала с временем становления советской авиации, с героической челюскинской эпопеей, беспримерными перелетами Громова, Чкалова. Естественно, как почти все молодые, я мечтал о небе. Увлекался авиамоделизмом, планиризмом, участвовал в соревнованиях. Кстати, и сейчас в них принимаю участие, правда, уже в ка-

В годы Великой Отечественной войны Виталий Попков совершил 478 боевых вылетов, участвовал в 117 воздушных боях, сбил лично 41 самолет противника и 13 в группе. Ныне генерал-лейтенант авиации В. И. Попков воспитывает новое поколение советских авиаторов, работая заместителем начальника Военно-воздушной инженерной академии имени профессора Н. Е. Жуковского.

Корреспондент «Крыльев Родины» встретился с дважды Героем Советского Союза, заслуженным военным летчиком СССР В. И. Попковым и попросил его ответить на вопросы.

ОБ ОГНЯХ-ПОЖАРИЩАХ, О ДРУЗЬЯХ-ТОВАРИЩАХ...

честве почетного гостя... Потом поступил в аэроклуб...

— Правда ли, что однажды вам пришлось покинуть подбитый самолет, а ваш парашют не раскрылся?

— Был такой случай. Первый раз меня подбили в августе 1942 года в районе Ржева. Выпрыгнуть из горящей машины удалось не сразу. Огонь, охвативший кабину, успел зажечь мою одежду и парашют. Когда в воздухе я дернул кольцо, купол наполнился и почти сразу же сложился, замогался. И хотя скорость была погашена, последние несколько десятков метров, примерно — с высоты десятиэтажного дома, я пролетел в свободном падении. К счастью, упал в болото, глубоко провалившись в его жмузу. По стволу парашюта с трудом выбрался наверх и, превозмогая сильную боль, сразу стал уходить от места приземления.

— Это было на вражеской территории?

— Трудно сказать, линия фронта все время перемещалась то в одну, то в другую сторону. Сбил меня рано утром, а к своим вышел с наступлением сумерек. В полку меня сочли погибшим. В госпитале во время нескольких пластических операций врачи обещали сделать из меня очень красивого парня, так, чтобы всем хотелось с этим пилотом целоваться. Такая перспектива очень смущала. Но свои угрозы медикам осуществить не удалось — еще до окончания лечения прилетел командир полка Василий Зайцев (впоследствии он стал дважды Героем Советского Союза) и забрал меня в родной полк. Он сообщил, что я награжден орденом Ленина. Это была моя первая боевая награда...

— Приходилось ли вам сталкиваться с именными фашистскими асами?

— В 1943 году под Харьковом сбил немецкого летчика, чья машина ярко-оранжевого цвета резко отличалась от других. Как выяснилось, этот знаменитый немецкий ас, получивший дубовые листья и мечи с бриллиантами к рыцарскому кресту, сбил до этого несколько летчиков нашего полка. Интересно, что он был сыном барона и сражался на машине, подаренной ему отцом. Конечно, мой отец — простой шофер — такого подарка сделать не мог. Но хочу напомнить, многие советские люди жертвовали свои сбережения на постройку самолетов и танков для фронта. Были такие машины и у нас в полку... А вообще надо при-

знать: среди немцев было много высококлассных пилотов, фанатично настроенных, дравшихся до конца, даже когда бои шли уже в небе Берлина. Так что победы в воздухе давались нелегко.

— «Бить врага на чужой земле и малой кровью» не всегда получалось?

— Далеко не всегда, особенно в начале войны. Вы знаете, в первые дни большая часть наших самолетов была уничтожена. Фашисты сразу же захватили господство в воздухе. Наши авиаторы дрались героически, но силы были неравными. И хотя в период контрастности полета под Москвой инициатива перешла к советским летчикам, нам еще предстояло научиться бить врага с наименьшими потерями для себя. При штурмовке Смоленского аэродрома наш полк в одном вылете потерял 12 самолетов. Задача решили, но какой ценой! Помните строки Михаила Кузьмичского, прекрасного поэта-фронтовика: «Война совсем не фейерверк, а просто трудная работа...» А вот пример другой: командир эскадрильи гвардии майор Василий Ефремов дрался шестеркой против 30 истребителей противника, уничтожив при этом шесть вражеских самолетов и не потеряв ни одного своего. Или сержант Евгений Выковский, который один преградил путь армаде из 30 бомбардировщиков, направлявшихся к Старобельскому железнодорожному узлу. Ценою собственной жизни заставил фашистов избавиться от своего смертоносного груза задолго до подхода к цели. Евгений Выковский удостоен звания Героя Советского Союза посмертно. Примеров таких огромное количество. К великому сожалению, далеко не все подвиги оценены по достоинству. Сейчас часто спорят по поводу справедливости награждений, присвоения тех или иных званий, особенно в мирное время. Думаю, разговор этот возник не случайно. Но что касается военного периода, то здесь скорее многие недополучили своих наград, и заслужить их на фронте было неизмеримо тяжелее, чем потом, спустя годы получать под гром аплодисментов в мирные дни... А сколько у нас осталось безымянных героев! О некоторых узнаем только сейчас, спустя десятки лет после Победы, о других так и не узнаем никогда...

— Виталий Иванович, приходилось ли вам или вашим товарищам использовать в бою воздушный таран?

— У нас в полку были несколько таких случаев, когда летчики, израсхо-

довав весь боезапас, шли на таран. Однажды и мне довелось.

— Удачно?

— Ну, сравнительно... Хотя фашиста уничтожил, но и моя машина получила серьезные повреждения, летать на ней больше было нельзя. Потом я и сам старался, и подчиненных учил сбивать врагов огнем пушек и пулеметов, затрачивая минимум боеприпасов, и по

режиссер Леонид Выков взял из моей фронтальной биографии. Помните случай с лейтенантом Кузнецником? Такой в самом деле произошел со мной в начале войны. Командир полка наказал меня и временно отстранил от полетов. Продолжалось это почти три месяца. Дежурию как-то по аэродрому, ребята только что прилетели, отдыхают, машины на местах. Вдруг слышу гуд

позорное явление появилось значительно позже. Хорошо, что ныне эта проблема не замалчивается, обсуждается вслух и принимаются меры, чтобы тот смысл слова «старик», о котором вы заговорили, исчез навсегда.

— Виталий Иванович, а ваши дети как-то связаны с авиацией?

— Нет. У меня две дочери. Одна архитектор, другая — научный сотрудник. Каждый должен сам выбирать свой путь в жизни, родители могут только помочь, но никак не навязывать свою волю. А профессию летчика при современной технике я считаю все-таки чисто мужской. И хотя мы знаем таких замечательных летчиков, как Светлана Савицкая, Марина Попович, но это скорее исключение, чем правило.

— А как складывалась ваша судьба после войны?

— Командовал полком, закончил Военно-воздушную академию и Академию Генерального штаба, командовал соединением, а также работал в Центральном аппарате ВВС. Последние годы — в Военно-воздушной инженерной академии имени профессора Н. Е. Жуковского. Пока есть силы, хочется передать молодой опыт, который накоплен за годы службы, с тем, чтобы они не повторяли ошибок, которые иногда бывали у нас. Сегодня у нашей молодежи большие обязанности не только перед родной страной, но и перед всем социалистическим лагерем.

— Считаете ли вы эффективной работу, которую проводит ДОСААФ? В каком направлении здесь необходимо вести перестройку?

— Добровольное общество выполняет большую, нужную работу. Это и воспитание кадров для военной и гражданской авиации, первоклассных спортсменов. Неслучайно свой путь в небо с аэроклуба ДОСААФ начинали многие наши прославленные летчики и космонавты. Но все же главная задача Общества — это подготовка молодых людей к службе в Вооруженных Силах. Те, кто проходит школу ДОСААФ, приходят в армию, как правило, подготовленными технически и физически, выносливыми. Другое дело, что в подготовке эту вовлечена не вся молодежь призывного возраста. Думаю, активнее надо использовать опыт, привлекать к работе с юными воинов-интернационалистов, офицеров запаса. И, конечно, одному ДОСААФ решить задачу трудно. Необходимо помощь комсомола, местных Советов, руководства предприятий и учебных заведений. А перестройка в оборонном Обществе должна, как мне кажется, быть направлена, в первую очередь, на вопросы овладения техникой. Ведь она сейчас очень сложна, и, чтобы в короткий срок успешно ее овладеть, необходимо готовиться до армии.

Хочу сказать юным читателям «Крыльев Родины». Быть летчиком непросто. Эта профессия предъявляет к человеку особые, исключительно высокие требования. Тот, кто выбрал ее для себя, должен помнить об этом и быть готовым к любым испытаниям.

Беседу вел А. Кулешов

КЛУБ ИНТЕРЕСНЫХ
ВСТРЕЧ

Герои
Советского
Союза
Г. Баевский,
В. Полков,
Е. Еременко

1944 г.
Польша.



возможности беречь боевые машины.

А самым главным достижением за войну я считаю для себя не уничтоженные вражеские самолеты, а то, что при нашем сопровождении не был сбит ни один штурмовик, бомбардировщик или разведчик. Как бы трудно ни приходилось, защищали их от вражеских истребителей. Горько было, когда наши штурмовики гибли от зенитного огня противника. Чтобы потерь было меньше, наши истребители первыми заходили на цель, вызывая на себя огонь. Враг раскрывался, тут подходили штурмовики и уничтожали его огневые точки, после чего принимались за свою работу.

А чего стоят такие примеры взаимовыручки, когда побитая над вражеской территорией машина совершает вынужденную посадку, и тут же рядом приземляется другой наш самолет и буквально под носом у фашистов вывозит своих товарищей. Так, летчик Михайлов спас жизнь своему командиру майору Столярову, мой друг Петр Калыин вывез Героя Советского Союза Георгия Баевского... А сколько раз бывало, что пилот прикрывал своим самолетом от вражеских снарядов машину командира? Чем здесь облагодаришь товарища? Просто вернешись «домой», на аэродром, скажешь: «Спасибо!», но сколько за этим коротким словом...

Не могу не сказать о тех, кто обеспечивал наши полеты, возвращал в строй боевые машины. С механиком Вадимом Чубаровым мы прошли военные дороги до самой Победы. Были у нас в батальоне обслуживания и девушки. Конечно, война — не женское дело. Но вот потребовалось, и наши девушки наравне с мужчинами, не зная ни сна, ни отдыха, готовили самолеты к вылетам, в любую погоду, иногда под вражеским огнем.

— Вы принимали участие в съемках фильма «В бой идут одни «старики». Расскажите, пожалуйста, о работе над этой картиной.

— Помимо того, что я был консультантом фильма, многие его эпизоды

моторов, по звуку понял — немцы. Дожидаться, когда они появятся над аэродромом, не стал, сел в кабину, дал сигнал и взлетел. Зашел на ничего не подозревавшую пару фашистов со стороны солнца и дал по ведущему длинную очередь. Свалил его, второй сам удрал: увидел, что еще несколько наших взлетело. Ну, думаю, пора возвращаться к дежурству, а то командир скажет, что пост бросил, еще «земли» накинел. Приземлился. Ребята безут, поздравляют. Следом сели еще несколько самолетов, из одного вылезает наш командир полка — полурядетый — и спрашивает:

— Что же вы второго не сбили, товарищ сержант?

— Не успел, товарищ командир, вы их своим нижним бельем распузали.

После этого командир свое решение отменил, и я вернулся к боевой работе... Вообще весь фильм создавался на фактическом материале. А на войне не только воевали, но и любили! Прототипом любимой девушки одного из пилотов «поющей эскадрильи», например, является замечательная летчица, Герой Советского Союза Надежда Попова. Впоследствии она стала женой моего однополчанина — Героя Советского Союза Семена Харламова.

— «В бой идут одни «старики» — название говорит о бережном отношении к молодым?

— Конечно. Когда я только начал воевать, нас, молодых пилотов, берегли старшие товарищи, а потом мы так же бережно отнеслись к необстрелянному пополнению. По-другому и быть не могло. Я, например, сразу попал в очень хорошую, сплоченную эскадрилью, которой командовал Василий Ефремов. Потом его сменил Иван Лавейкин, теперь отец космонавта Александра Лавейкина.

— Сейчас слово «старик» носит в армии несколько иной смысл и связано с неуважительными отношениями между солдатами...

— В войну, да и после ее окончания, ни о какой «стариковщине», «дедовщине» не могло быть и речи. Это

«БЕЛЫЕ ПЯТНА» В ИСТОРИИ АВИАЦИИ

Известно, что период развития советской авиации с октября 1917 по июнь 1941 г. слабо отражен в литературе. Неудивительно поэтому, что в освещении истории авиации этих лет немало «белых пятен», недоговорок и неточностей.

Редакция журнала «Крылья Родины» пригласила за «Круглый стол» специалистов, давно занимающихся изучением этого периода, —

сотрудника Института военной истории Министерства обороны СССР доктора исторических наук Виктора Семеновича Шумихина,

старшего преподавателя Военно-воздушной инженерной академии им. Н. Е. Жуковского кандидата исторических наук Виктора Михайловича Пинчука и начальника музея Военно-Воздушных Сил в Монино заслуженного работника культуры РСФСР кандидата исторических наук Сергея Яковлевича Федорова.

Вел «Круглый стол» главный редактор журнала Лев Федорович Яснопольский.



Ведущий: Период, о котором пойдет речь, имеет особое значение в истории нашей авиации. Ведь в те годы не только закладывались ее основы, но и в исключительно короткий срок был создан могучий Красный Воздушный Флот. Наша страна предстала перед всем миром как авиационная держава. Почему же этот отрезок времени слабо исследован историками?

В. Шумихин: Для этого есть ряд причин. Чтобы что-то оценить в историческом плане, нужна некоторая дистанция — хотя бы в 10—15 лет. Как говорил поэт: «Лицом к лицу — лица не увидать». В 30-е годы для авиации, да и не только для нее, наступили трудные времена. Прокатилась волна жестоких репрессий. Авиацию она захватила, пожалуй, сильнее, чем какой-либо другой вид Вооруженных Сил. Почти все ее создатели и руководители были объявлены «врагами народа», «шпионами империалистических разведок», «диверсантами», их имена и дела стали запретными для печати. А как писать историю ВВС, не называя тех, кто стоял во главе их?

Затем началась Великая Отечественная война, и вполне естественно, что внимание летописцев переключилось на показ этого драматического и героического периода. А предвоенные годы остались в тени.

Конечно, нельзя сказать, что история авиации до 1941 г. — сплошная цинина. Попытки ее разработки предпринимались. Особо хотелось бы отметить книгу одного из первых организаторов советской авиации А. В. Сер-

геева «5 лет строительства и борьбы Воздушного Флота. 1917—1922». Она совершенно небожано была запрятана в спецхранах библиотек. В 1954 г. вышло в свет коллективное учебное пособие — «История Военно-Воздушных Сил Советской Армии». В 1955 году П. П. Ионов издал книгу «Военно-Воздушные Силы СССР и капиталистических стран». Но обе книги имели гриф ограниченного пользования, были выпущены малыми тиражами и в открытую продажу не поступали. Массовым тиражом вышла в 1958 г. книга В. Л. Симакова и И. Ф. Шпилова «Воздушный Флот Страны Советов». Однако всем этим, да и ряду других трудов присущи недостатки литературы тех лет — субъективность оценок, бедность архивной, документальной базы.

В. Пинчук: Справедливости ради надо сказать, что есть немало книг, посвященных подвигам советских летчиков в годы гражданской войны, при выполнении интернационального долга в Испании, Китае, Монгольской Народной Республике, а также первым шагам опытного авиастроения, работе конструкторских бюро. Но остается фактом, что история авиации пока носит фрагментарный характер. Отдельные отрезки времени и элементы строительства авиации не исследовались вообще. И только выход в свет монографии В. С. Шумихина «Советская военная авиация. 1917—1941» в определенной степени восполняет этот пробел. Военное издательство завершает подготовку большого коллективного труда «Воздушная мощь Родины», который явится вкладом в историю ВВС. Но отдельные книги, даже хорошие, не могут решить всех проблем.

В. Шумихин: Беда еще в том, что во многих трудах некоторые важные проблемы и события освещались недостаточно квалифицированно, а порой просто неправильно. К примеру, в нашей литературе широкое хождение получил тезис о том, что якобы царская авиация полностью перешла на службу трудящихся, стала защитницей Советской власти. Сложнейший процесс создания советской авиации свелся к ее «перекрашиванию» из белого в красный цвет. Это не соответствует действительности. В воздушном флоте России к октябрю 1917 г. насчитывалось более 300 различных частей и учреждений, около 1500 самолетов, до 35 тысяч солдат и офицеров. К весне 1918 года из 91 авиа-

ционного отряда старой армии в распоряжение Советской власти поступило только 33, но и они были небоготовны, фактически числились только на бумаге.

В. Пинчук: Надо иметь в виду, что почти вся царская авиация была на фронте, во время керенщины и после Октября фактически стихийно самодемобилизовалась. Мотористы, механики, утомленные войной, расходились по домам. Многие летчики-офицеры ушли к белогвардейцам. Были, конечно, и сознательные авиаторы, преимущественно из низших чинов, которые перешли на сторону революции и верно служили ей. Но это не меняет общей картины распада старого и рождения нового воздушного флота.

Следует отметить, что огромная роль в создании советской авиации принадлежит Владимиру Ильичу Ленину. Он уделял внимание подготовке авиационных кадров, созданию основ научно-технической базы самолетостроения.

С. Федоров: В нашей литературе недостаточно освещены проблемы создания отечественной авиапромышленности. Царская Россия по существу имела слабые производственные мощности. Иностранцы были хозяевами многих авиационных предприятий. В Россию, располагавшую несметными лесными богатствами, из-за границы доставлялась древесина для винтов и других деталей самолетов. 25% самолетов и 80% авиадвигателей ввозились из-за рубежа.

В. Шумихин: Сергей Яковлевич прав. В освещении материально-технической базы авиации было также немало «белых пятен» и «запретных тем». Так, у нас не принято говорить о связи нашей авиационной промышленности и техники с заграницей, как будто не существовало никаких контактов. Между тем, развитие авиации в любой стране зависит от ее мирового уровня. Это объективный процесс. Не только мы за рубежом заимствовали те или иные решения, но и западные страны учились у нас. Советские ученые и конструкторы в авиации были отнюдь не робкими учениками, а смелыми новаторами. Они дали миру немало замечательных открытий и изобретений.

С. Федоров: Наша авиационная промышленность в 1925 году стала производить свои самолеты и двигатели. Первые пятилетки показали, что СССР становится великой авиационной державой, появились такие самолеты, как ТБ-1, Р-5, Р-6, ТБ-3



Летчики, отличившиеся в боях у реки Халхин-Гол. Среди них — Герой Советского Союза старший лейтенант Л. А. Орлов, дважды Герой Советского Союза майор С. И. Грицевец, дважды Герой Советского Союза майор Г. П. Кравченко, Герой Советского Союза майор И. И. Душин, Герой Советского Союза полковник И. А. Лакева, Герой Советского Союза майор Н. С. Герасимов. В центре — дважды Герой Советского Союза комкор Я. В. Смушкевич (без орденов). 1938 год.

Участники боев в Китае (слева направо): Герой Советского Союза полковник А. С. Благоевский, батальонный комиссар А. Г. Рылов, Герой Советского Союза комбриг П. В. Рычагов, Герой Советского Союза полковник Ф. П. Полянин. 1938 год.



— другие. О масштабах работ, проводимых в авиапромышленности, свидетельствует тот факт, что в годы второй пятилетки 80% всей авиационной продукции дали новые или реконструированные предприятия. ■ ноябре 1930 г. состоялся первый полет самолета АНТ-6. Его военный вариант — тяжелый бомбардировщик ТБ-3 конструкции А. Н. Туполева. Этот четырехмоторный цельнометаллический моноплан большой грузоподъемности по совокупности боевых качеств по праву считался выдающимся представителем этого класса самолетов. В 1936 г. летчик А. Б. Юмашев установил на нем три мировых рекорда полета на высоту с грузом 5, 10 и 12 тонн. Было построено 818 таких машин. Появились другие крупные самолеты. Массовое производство их не имело прецедента ■ мировой практике и являлось показателем индустриальной мощи нашего государства.

В. Пинчук: Приоритетное внимание ■ эти годы уделялось военной авиации — этого требовала международная обстановка. В начале 30-х годов наши ВВС были вооружены истребителями И-3, И-4, И-5, разведчиками и бомбар-

дировщиками Р-5 Н. Н. Поликарпова, ТБ-1 и ТБ-3 А. Н. Туполева. Вскоре в Военно-Воздушные Силы поступили бомбардировщики СБ, истребители И-15 и И-16. Однако уже ■ 1938 году, как показали бои ■ небе Испании, немцы вырвались вперед, модернизировав «Мессершмитт». Усовершенствованный фашистский истребитель Me-109Е развивал скорость на 100 км больше, чем И-16.

Ведущий: Известно, что в 1939 году было построено 500 Me-109Е. Германия серийно выпускала бомбардировщики Ю-88, Do-215 и He-111, которые обладали более высокими летно-техническими данными, чем советский СБ. У нас не было массового самолета для поля боя, каким у немцев являлся пикировщик Ю-87, построенный в большом количестве. Выходит, люфтваффе были оснащены более совершенной техникой. Почему так случилось? Ведь работа наших КБ не прекращалась ни днем, ни ночью, и велась она именно ради ликвидации отставания.

В. Шумихин: В литературе встречаются утверждения, что ■ середине 30-х годов наша авиация была лучшей в мире, а потом-де внимание к ней было ослаблено и мы упустили первенство. Это не соответствует действительности. К указанному времени наша авиация не достигла уровня развития авиации главных капиталистических стран. Причем признание данного факта отнюдь не умаляет замечательных успехов, достигнутых советским народом ■ строительстве воздушного флота за годы первой и второй пятилеток, если учесть тот чрезвычайно низкий уровень, с которого пришлось начинать. Авиация — сложная отрасль, в ней, как в фокусе, сосредоточиваются важнейшие достижения научнотехнического прогресса. И было бы противоестественным, если бы наша страна, делавшая поистине гигантские шаги по преодолению отсталости, как по мановению волшебной палочки превратилась в первоклассную авиационную державу.

С. Федоров: При сравнении уровня военно-воздушных сил разных стран ■ середине 30-х годов необходимо учитывать ■ такое обстоятельство. После окончания первой мировой войны Франция и Англия резко сократили численность своей авиации и законсервировали значительную часть авиапромышленности. У них на вооружении остались устаревшие самолеты. Однако опытное строительство новой техники шло полным ходом. Быстрыми темпами,

только вначале нелегально, развивались люфтваффе в Германии. Поэтому кажущийся застой ■ зарубежной авиации, на фоне которого успехи нашей страны были особенно впечатляющими, в действительности не отражал истинного соотношения сил. Это стало очевидным, когда фашистская Германия встала на путь открытой подготовки к новой войне. Тогда сразу обнаружилось, что у нас еще много узких мест и нерешенных задач в развитии ВВС.

Ведущий: Можно ли считать такое положение закономерным, не зависящим от каких-либо просчетов и недостатков субъективного характера?

В. Шумихин: Историкам авиации еще предстоит исследовать вопрос о том, насколько полно были реализованы преимущества социалистического строя, ■ частности, для развития авиации ■ 30-е годы, помешала ли этому сложившаяся тогда командно-административная система управления, проявлялось ли ее негативное, сковывающее действие на работу авиапромышленности, конструкторских бюро и т. д. Мое мнение: помешала. Мы могли добиться большего, если бы не мелочная опека над авиастроителями и другие пороки руководства. В архивах отложились сотни документов высших партийных и правительственных инстанций о создании ■ авиации тормозных колес, выпуске плеккигласа для самолетов, производстве патронных звеньев для авиационных пулеметов и по другим субюбозным техническим и производственным вопросам. Определялись объем, сроки, исполнители. Планы и задания нередко носили нереальный, а порой просто фантастический характер. Например, ставилась задача выпустить за год до 20 000 самолетов, хотя этого не позволяли ни производственные мощности заводов, ни наличие рабочей силы.

Часто встречается ■ литературе тезис о том, что наши новые самолеты были лучше немецких. Это требует уточнения. Правильнее будет сказать, что новое поколение самолетов, созданное примерно за год до нападения фашистской Германии на СССР, было более перспективным и располагало большими резервами для модернизации, чем немецкие самолеты, выпущенные на несколько лет раньше, у которых ■ основном уже были исчерпаны возможности для совершенствования. В дальнейшем это обстоятельство сыграло решающую с врагом и обеспечило Советским ВВС качественное превосходство над люфтваффе. Но перелом произошел примерно в середине 1943 года. Что касается кауна войны, то тогда некоторые наши самолеты были еще «сырыми», недоведенными и по этой причине уступали немцам. Не случайно фашистское командование было настолько уверено в превосходстве своих боевых самолетов, что за год до начала войны продало нам по несколько экземпляров «Юнкерс-88», «Дорнье-215», «Мессершмитт-109», «Хейнкель-100» и других машин. Цель была ясна: залугать мощью и совершенством своей боевой техники.

Ведущий: Но, тем не менее, нельзя ■ отрицать, что германские ВВС к 1941 году обладали колоссальным потенциалом. Здесь, мне кажется, уместно сравнить люфтваффе с ВВС передо-

вых западных стран. Американская промышленность к тому времени еще не была милитаризована в такой степени, как германская. Ведущие фирмы, наряду с транспортными, пассажирскими и коммерческими самолетами, активно проводили разработку бомбардировщиков: дальнего четырехмоторного B-17 и фронтового двухмоторного B-25. Завершалось создание новейших истребителей P-39 «Аэрокобра» и P-40 «Томэхаук». Оба истребителя имели немало недостатков. У них, например, был ненадежный мотор фирмы Аллисон, и к тому же у «Аэрокобры» — слабые фермы хвостового оперения. Медленно развивалась военная авиация Франции. Однако Италия располагала неплохими боевыми машинами «Фиат», «Капрони». Объяснить это можно, пожалуй, военной доктриной генерала Дуэ, согласно которой победу в войне можно обеспечить одним лишь воздушным флотом. Английская авиация располагала устаревшим бомбардировщиком «Уитли», неповоротливым и капризным в эксплуатации истребителем «Харрикейн». Хорошими качествами обладал лишь истребитель «Спитфайр» талантливого молодого конструктора Митчелла. Как видно, сравнение воздушных сил ведущих капиталистических государств показывает превосходство люфтваффе, их большую мощь.

В. Шумихин: Отмечая серьезные просчеты и недостатки, следует в то же время признать несомненные успехи в развитии нашей авиации к середине 1941 года как в промышленности, так и в опытно-конструкторских работах. Появились самостоятельные ОКБ во главе с А. А. Архангельским, П. О. Сухим, В. М. Петляковым. Они получили задания по модернизации имеющихся и конструированию новых самолетов-бомбардировщиков. Вновь образованное КБ во главе с А. И. Микояном и М. И. Гуревичем приступило к проектированию истребителей. Эту же задачу решало ОКБ под руководством С. А. Лавочкина, В. П. Горбунова, М. И. Гудкова. На проектирование истребителей переключили коллектив, который возглавлял А. С. Яковлев, до этого он занимался созданием спортивных и учебных машин. Разработку образцов мор-

ских самолетов вели И. В. Четвериков, Г. М. Бериев. Конструктор С. В. Ильюшин создавал бронированный штурмовик. Плодотворно трудились в эти годы М. М. Пашинин, В. К. Таиров, А. А. Боровков, И. Ф. Флоров, В. П. Яценко, П. Д. Грушин, другие конструкторы. За рассматриваемый период было создано много различных машин, среди них первоклассные самолеты, гордость воздушного флота страны.

С. Федоров: Успехи создателей крылатых машин были бы еще более осязаемыми, не будь нарушениями социалистической законности. Не избежали репрессий многие видные конструкторы. Туполов, Петляков, Мясниев, Калинин, Вартин, Путилов и другие были посажены в тюрьму. Правда, некоторым из них дали возможность работать. Находясь за решеткой, под надзором охраны, они проектировали новые боевые машины. А. Н. Туполов создал знаменитый Ту-2, В. М. Мясниев — дальний высотный бомбардировщик, который имел сразу две герметичные кабины — носовую и кормовую — дистанционно управляемую пушечную установку. В. М. Петляков разработал скоростной высотный истребитель, известный вначале под индексом «100». Он также имел герметичную кабину и отличался еще одной новинкой — на нем применялось дистанционное электроуправление. Позднее «сотка» была переделана в пикирующий бомбардировщик Пе-2, который хорошо зарекомендовал себя в годы войны.

В. Пинчук: Репрессии затронули работу авиапрома. Уродливые формы приняла шпиономания. Прогусную систему на заводах, в ЦАГИ довели буквально до абсурда. Дело дошло до того, что запретили какое-либо общение между цехами, лабораториями. Чистка кадров от «агентов империализма» стала обычным явлением. Сколько замечательных специалистов было потеряно в те годы! И все-таки в этих невообразимо трудных условиях авиация активно развивалась, в производственных и конструкторских коллективах царил подъем. Именно в эти годы появились современные авиапредприятия, внедрялась передовая технология, вводились в действие конвейеры и поточные линии. Особенно большой рывок был сделан непосредственно перед войной. С 1938 по июнь 1941 г. наша авиационная промышленность выпусти-

ла самолетов больше чем за все предшествующие 20 с лишним лет Советской власти. По выпуску самолетов СССР в этот период превзошел фашистскую Германию.

С. Федоров: К началу войны было сделано очень много и самое главное — созданы образцы новых самолетов, которые по основным параметрам не уступали немецким, например, Як-1, Пе-2, Ил-2. К июню 1941 года наша промышленность выпустила 1940 новых истребителей Як-1, ЛаГГ-3, МиГ-3, 450 пикирующих бомбардировщиков Пе-2, сотни бомбардировщиков Ил-4, десятки самолетов Пе-8 (ТБ-7). Именно на этих машинах уже в августе 1941 года наши экипажи совершали дерзкие налеты на Берлин. Было выпущено более 250 бронированных штурмовиков конструкции С. В. Ильюшина.

Предвоенные планы перевооружения Военно-Воздушных Сил были большие: принят ряд специальных постановлений СНК и ЦК партии о начале с 1 августа 1941 г. серийного производства новых типов самолетов. Война сорвала эти сроки. В первые ее дни было потеряно 1200 самолетов. На восток страны в начальные месяцы войны эвакуировано 1523 предприятия. Строить самолеты и моторы пришлось на новом, зачастую небожитом месте. Но благодаря самоотверженности рабочих, конструкторов, задача создания современных самолетов была решена в такой короткий период, который не имеет аналогов в истории.

Ведущий: Нельзя ли подробнее рассказать об авиационных кадрах предвоенного периода и о том, как эта проблема отражена в исторической литературе?

В. Шумихин: Исследований и других трудов об авиационных кадрах, учебных заведениях ВВС у нас почти нет. Плохо, что были преданы забвению многие деятели авиации. Следует подчеркнуть, что подготовке летчиков, инженерно-технических специалистов в предвоенные годы уделялось огромное внимание. Создавались школы, училища, академии. С конца двадцатых годов эту задачу стали решать и аэроклубы Осоавиахима. Кстати, когда усилилась опасность агрессии против нашей стра-

К. Е. Ворошилов и Я. И. Алксин среди авиационных командиров. Стоят (слева направо): А. И. Тодорский, Ф. А. Ингунис, В. В. Хрипин, В. К. Лавров, А. И. Лапин, В. К. Бергстрем. 1937 год.

И. В. Сталин, С. М. Буденный и Я. И. Алксин среди командного состава Красной Армии. 1934 год.



ны, расширилась сеть военных авиационных учебных заведений. 30 школ первоначального обучения летчиков были сформированы на базе аэроклубов оборонного общества.

В. Пичук: Важное значение имели совместные усилия Осоавиахима и ВЛКСМ, возглавляемых известными в народе вожаками Р. Эйдеманом и А. Косаревиным. Патриотизм молодежи, желание служить в авиации были чрезвычайно высоки. Академиком имени Н. Е. Жуковского, например, был конкурс — 25 человек на 1 место! За три предвоенные года учебные заведения ВВС выпустили десятки тысяч авиаторов различных профессий. И каких специалистов! Настоящих патриотов, влюбленных в небо. Многие из них отличились при защите Родины и выполнении интернационального долга. 180 летчикам было присвоено звание Героя Советского Союза, а четыре — С. И. Грипчев, Г. П. Кравченко, Я. В. Смущевич, С. П. Денисов — удостоились этого отличия дважды. Перед самой войной 3700 летчиков уже имели боевой опыт, 1666 экипажей подготовлены к полетам ночью. Более 50% летчиков и штурманов являлись коммунистами. Советским летчикам принадлежало 62 из 168 (37%) мировых рекордов по скорости, дальности, высотности и грузоподъемности полетов.

Ведущий: Мы все больше узнаем фактов о том, что наша авиация в период культа личности была сильно ослаблена. Как Сталин относился к авиационным кадрам?

В. Пичук: Однозначно на этот вопрос не ответить. Сталин любил летчиков, заботился о них. Его сын Василий был пилотом, затем командиром звена, впоследствии — авиационным начальником. Сталин поименно знал многих командиров ВВС, следил за их успехами...

В. Шумихин: Сталин говорил: «Если я узнаю, что какого-нибудь летчика обижает, у меня прямо сердце болит. За летчиков мы должны стоять горой». Но это слова. А на деле из 9 начальников ВВС — 6 были репрессированы, 2 при странных обстоятельствах погибли в авиационной катастрофе. Репрессиям подверглись все командующие ВВС военных округов, начальники академий. Физическая расправа над руководителями военной авиации заметно подорвала ее мощь. Не думаю, что авиационные кадры репрессировались по личному указанию Сталина. Действовали его подручные. Но Сталин наверняка знал об этом, санкционировал расправу, хотя мог предотвратить ее. Какова после этого цена его словам о том, что у него за летчиков «прямо сердце болит».

Ведущий: Думаю, что сегодня надо назвать хотя бы некоторых незапамятно забытых авиационных командиров, особенно тех, кто стоял во главе ВВС накануне войны?

В. Шумихин: В историю советской авиации должны войти имена ее первых организаторов и руководителей К. В. Акашева, А. В. Сергеева, А. А. Знаменского, А. П. Розенгольца, П. И. Баранова. Их заслуги в деле строительства Военно-Воздушных Сил еще недостаточно оценены и освещены. Что касается предвоенных лет, то за три с половиной года сменилось пять началь-

ников ВВС. Срок пребывания каждого из них в должности все больше сокращался. Например, А. Д. Локтионов, назначенный в конце 1937 года вместо репрессированного Я. И. Алксниса, пробыл на посту менее двух лет. Скоро и он подвергся репрессиям. Сменивший его Я. В. Смущевич, легендарный летчик тех лет, возглавлял ВВС около года. Он также был арестован.

В. Пичук: В августе 1940 г. в должность начальника Военно-Воздушных Сил вступил 29-летний генерал-лейтенант авиации П. В. Рычагов. К этому времени он имел немалый летный опыт. После окончания в 1931 г. 2-й Военной школы летчиков имени Осоавиахима служил в авиационных частях. Участвовал в боях с Испанией. Руководил группой советских летчиков-добровольцев, сражавшихся в Китае против японских империалистов. Отличился в воздушных схватках у озера Хасан, в войне с Финляндией. Был удостоен звания Героя Советского Союза. Летчиком был смелым, отважным. Но он не имел достаточного военного образования и опыта работы на руководящих должностях. Рычагов стоял во главе ВВС всего полугода. Он тоже был арестован и расстрелян. За два месяца до начала Великой Отечественной войны пост начальника ВВС занял П. Ф. Жигарев. Конечно, за непродолжительный срок им трудно было овладеть таким сложным, быстро растущим видом вооруженных сил, как военная авиация.

В. Шумихин: Необходимо подчеркнуть, что каждый из них приходил на место «врага народа» и, следовательно, должен был менять стиль и методы руководства своего предшественника, концепции, взгляды на решение оперативных, стратегических и других задач.

С. Федоров: Для кадров ВВС в предвоенные годы было характерно резкое омоложение и отсутствие стабильности. На высокие должности нередко назначались малоопытные авиаторы, не обладавшие необходимой оперативно-тактической подготовкой. К началу Великой Отечественной войны 65% командиров всех степеней находились на занимаемых должностях менее года, 43% — менее полугода. Стоит ли удивляться, что на начальном этапе войны действия наших ВВС были неудачными и сопровождалась большими потерями.

Ведущий: Из всего, о чем мы сегодня говорили, нетрудно сделать вывод, что становление авиации с 1917 по 1941 гг. — очень важный и интересный период. И нем не должно быть «белых пятен», забытых имен. Всестороннее и правдивое освещение этих лет очень важно.

Редакция планирует подготовить в ближайший период материалы на эти темы. Мы готовы к самому широкому сотрудничеству со всеми, кто может внести свою лепту в освещение предвоенного периода, водить должное тем, кто вписал достойную страницу в развитие. Полагаем, что это поможет читателям глубже разобраться в истории военной авиации нашей страны.

Материал «Круглого стола» подготовили Г. Поляков, Г. Максимович, Е. Подольный

ОТВАЖНЫЙ ПИЛОТ

17 сентября 1942 года сотни жителей Моздок с волнением наблюдали воздушный бой над окраиной города, когда один красавица-стребитель сражался с четырьмя фашистскими самолетами. Наш «стребитель» был добит. Веселуха факелом, он вдруг пошел на таран...

Налая всем смелым отважным пилотом остался жив. Им был Владимир Прохоркин, ныне подполковник в отставке. Он вспоминает...

— Я тогда служил в 927-м истребительном авиационном. Фашисты превосходили нас по численности самолетов. Часто приходилось делать по нескольку вылетов в день. Англичане ввели в действие специальные группы из своих авсов. Нередко случалось, что, когда мы после боевого задания на штурмовку возвращались на свой аэродром, они атаковали, понимая, что горючее и боеприпасы у нас почти на нуле. Мы не только отбивали их налет, но и добивали по многим воздушным боям. За короткий срок я награжден двумя орденами Ме-109 и был награжден орденом Красного Знамени. Когда наш полк ушел на пополнение, мы с друзьями подали рапорт, чтобы остаться на фронте, и были переведены в 926-й иап. 17 сентября 1942 года совершила группу бомбардировщиков, вступила в бой с четырьмя фашистскими истребителями. Мой самолет был добит и загорелся. Я получил тяжелые ожоги лица и груди. В последний момент успел прыгнуть своего самолета парашютом эскадрильи — оба самолета взорвались, разлетелись на куски. Меня выбросило из кабины. На высоте я потерял сознание. Когда очнулся, вижу землю приближаюсь. После нескольких попыток мне удалось дернуть кольцо парашюта. Приседела на нейтральной площадке. Наша эскадрилья бросилась на выручку и доставила в полевой медпункт... У меня были ожоги первой степени, перебиты черт правая рука, левая стопа, внутри лямки застряла пуля, а в руке в огне — масса мелких осколков. Началась гниривая рана на ноге. Благодаря заботам госпитала майору медикоинской службы, замечательному хирургу Марии Андреевне Прудкино и другим медикам я остался жив. Около трех месяцев пробыл в госпитале. Там же командующий 4-й воздушной армией генерал К. А. Вершинкин вручил мне парашют и орден Красного Знамени. А главный врач выдал справку на отлук и сказал, что в теперь войне не годен в службу в армии. Но я не захотел своей жизни без авиации и при помощи близких боевых друзей, прекратив в госпитале, прыгнул на парашюте и прибыл во вновь формирующуюся полк. Анатольевич помогил сесть в кабину и я начал облет только что поставивших истребителей. А вскоре снова попал на фронт во своей настоящей группе...

Семидеять тысяч отечественных и интернациональных самолетов освоил за свою службу летчик первого класса Прохоркин, совершил около 300 боевых вылетов, уничтожил 12 итальянских самолетов, шесть моторов в самолетах баян, 13 авиационных. После войны Владимир Борисович немало времени прожил в Китае, обучая десантников и летчиков авиационного на новых реактивных истребителях, выполнял свой интернациональный долг в Корейской Народно-Демократической Республике.

Ветеран Прохоркин активно участвует в военно-патриотическом воспитании молодежи. Часто выступает в школах и профессионально-технических училищах, клубах и домах культуры. На встречах с молодежью невольно рассказывает про самый трудный в памятный бой «ближ Моздок».

Л. ЗУБАЧЕВ

Нарвский авиационно-технический спортивный клуб ДОСААФ — один из самых молодых в стране, ему нет еще и десяти лет. Однако за это время здесь совершенно около 33 тысяч парашютных прыжков. 1300 юношей и девушек приобрели к этому спорту, более тысячи из них стали спортсменами-разрядниками, 14 — кандидатами и 4 мастерами спорта. Команда Нарвского клуба дважды завоевывала первенство на республиканских и была при-

зером прибалтийских соревнований, а в 1986 году добилась права участвовать во всесоюзной встрече на приз журнала «Крылья Родины».

Много воспитанников клуба прошло школу воздушно-десантных войск, оказывая интернациональную помощь на роду дружественного Афганистана. Многие ребята учатся сейчас в военных и гражданских летных училищах.

КТО УБЕРЕЕТ ТОРМОЗА?

В Нарве немало молодежи, мечтающей о занятиях авиационными видами спорта, в частности, парашютным. Это, своего рода, традиция. Еще в 1979 году первые энтузиасты поставили вопрос о создании авиаспортивного клуба в Нарве. Среди инициаторов был первый секретарь горкома ЛКСМ Эстонии Александр Подлегаев, выпускник Высшей моремосольской школы, спортсмен-парашютист. Предложение поддержали в партийных и советских органах.

— На первый сбор пришло более 400 человек — учащиеся профтехучилищ, средних школ, рабочие, служащие, — вспоминает мастер спорта Анатолий Гавшин, первый начальник АТСК. — И, в частности, Борис Александров, Александр Вишнев и Александр Мурашов, ставшие моими основными помощниками. Они много сделали для того, чтобы появились в городе АТСК. Александров, мобильный, трудолюбивый, любящий порядок, стал для всех, как говорится, «личным примером». Вишнев налаживал необходимые во всяком новом деле деловые связи. Мурашов решил хозяйственные вопросы... И сейчас они — все трое — работают в клубе.

К рекомендациям, данным Анатолием Гавшиным своим товарищам, надо добавить, что сам он в начале шестидесятых годов служил в воздушно-десантных войсках. Был неоднократным чемпионом Литвы и Латвии, призером чемпионатов страны и Вооруженных Сил. На его счету более 2800 прыжков. После демобилизации работал в Коктла-Ярвском АТСК летчиком-инструктором, а затем уже в Нарве.

— С первого дня, — го-

ворит Анатолий, — мы установили такой порядок: все делать сообща — работать по созданию базы, благоустройству клуба, тренироваться, вместе отдыхать. Такая традиция сохранилась по сей день. Доброжелательная атмосфера, полное доверие — вот наше правило.

Материально-техническая база — основа для ведения успешной спортивной и воспитательной работы. В небольшом двухэтажном здании на улице Кирова, в котором молодежь занимается техническими и военно-прикладными видами спорта, клубу выделены учебный класс, помещение для инструкторов, склад хранения парашютов. На аэродроме, находящемся совсем недалеко от города, имеются помещения для летно-технических служб, оборудована стойка для самолетов, площадка ГСМ, парашютный городок.

— Все, что сделано, и отмечу: сделано с любовью, — говорит начальник АТСК Александр Вишнев, — выполнено руками наших сотрудников и спортсменов.

Наверное, нет необходимости говорить, как достаются материалы для оборудования парашютного городка, аэродрома, учебных классов. Ведь на ремонт и на строительство ЦК ДОСААФ республики, городские власти не выделили никаких средств. Вот и приходилось действовать самим. Применяют ребята, например, у стен завода или жэка давно лежащие трубы, доски, кирпич, идут к руководителям предприятий и просят материал. Повесят — получат, не смогут уговорить — поведут поиск дальше.

Многие годы валялась за аэродромом высоковольтная опора. Кто-то сказал: «Из нее хороший тренажер получится!» Привезли ее, поста-

вили, построили лестницы, площадки и теперь обучают молодежь. Нужна была цистерна для хранения авиационного топлива. Официально не могли получить. «Выкупили» за... металлолом. Так оборудовалась база.

— АТСК сегодня, — отметил Борис Рожков, летчик 1 класса, пять лет (1981 — 1985 гг.) руководивший клубом, — теряет возможность существовать в новых условиях хозяйствования. Клуб получил в начале года от ЦК ДОСААФ республики 10 тысяч рублей. На зарплату еле хватает. Нам говорят, переходите на хозрасчет. Но как? У нас в основном занимаются школьниками и учащиеся профтехучилищ... Кто будет платить клубу за их обучение? Мы могли бы проводить платные, обзорные экскурсии над городом на самолете, но ведь нет такого разрешения! Вообще вопрос не решен о том; как быть АТСК в новых условиях.

Финансовая проблема всегда нелегко решалась в Нарвском клубе, да и в других АТСК. Теперь и вовсе трудно. А ведь клубу необходимы дополнительные учебные классы, спортзал, помещения для укладки парашютов (ныне их укладывают в коридорах). Значит, нужно строить. Тут, думается, необходима помощь от Нарвского исполкома. В городе много строительных организаций, да и стройматериалы изготавливаются здесь же, ну а рабочая сила всегда найдется в клубе. Коллектив в нем сложился энергичный, молодой, люди трудиться умеют.

Начальник клуба Александр Вишнев говорит:

— Мы могли бы обучать значительно больше парашютистов, времени и энергии хватает. Много в городе ребят допризывного возраста, но готовить их к службе

в армии нам не доверяют. Почему? Парадокс какой-то получается: чтобы удовлетворить просьбу ребят, имеющих у нас по сто и более прыжков, направить на службу в воздушно-десантные войска, Таллинский аэроклуб должен «перечитать» их — дать каждому по три прыжка со стабилизацией... как новичкам. А между тем Нарвский АТСК гордится своими воспитанниками, с честью выполняющими интернациональный долг в Афганистане. Это Андрей Котелевский, награжденный орденом Красной Звезды, Игорь Ганту — медалью «За отвагу», братья Анатолий и Борис Яковлевы, Андрей Сувец... Они и сейчас активно работают в клубе.

Нередко клуб сталкивается и с другой проблемой. Приезжают юноши и девушки из Ивангорода, Кингисеппа, принимают которых вышестоящее руководство не рекомендует. Они, дескать, проживают на территории Ленинградской области.

— Но как откажешь им, — продолжает Александр Вишнев. — Принимаем, конечно, тренируем. Этот вопрос, по моему, должен решить Центральный комитет ДОСААФ Эстонии, официально разрешишь готовить парашютистов из близлежащих городов и сел.

Нарвский АТСК в отличие от многих других клубов, берет на обучение всех, кто проходит медицинскую комиссию. Особое внимание — так называемым «трудным» ребятам, состоящим на учете в милиции.

— Отдельно мы с ними не занимаемся, — заключает начальник АТСК, — но у нас четкий порядок, дисциплина. И юноши быстро привыкают к нашим требованиям, причем, подходим к каждому индивидуально. Как-то из учебного заведе-

ДЕНЬ ИСПЫТАНИЯ СМЕЛОСТИ

ния сообщили, что один из парашютистов не посещает практику, остался в учебе. Инструктор Кауценас переговорил с ним, предупредил: пока не исправши положение, к прыжкам не допустим. Через две недели парень принес справку о сдаче зачетов.

В клубе ведется повседневная борьба за здоровый образ жизни, прививается самостоятельность, развивается самоуправление. Создан совет клуба. В нем десять человек. Председатель — Андрей Пестеров, перворядник, в прошлом году вернулся из армии, работает на Прибалтийской ГРЭС. Каждый член совета отвечает за определенный участок — спортивный сектор, культмассовый, агитации и пропаганды. Активисты выпускают фотовитрины, боевые листки, организуют вечера отдыха. Всегда очень интересно проходит праздник посвящения в парашютисты.

Костяк клуба составляют спортсмены-перворядники Олег Тюленев, Сергей Ничик, Андрей Эйдемиллер, Александр Смирнов. Они ведут большую пропагандистскую работу среди молодежи, участвуют в показательных выступлениях.

Как видим, Нарвский АТСК стал одним из центров подготовки спортсменов-парашютистов в республике. Но, к сожалению, в новых условиях перед такими организациями встают проблемы, которых сами общественники не решают. Создание штатных клубов — лишь один из путей развития авиационного спорта. Назрел этот вопрос и в Нарве. А как в других АТСК? Ведь там такие же «тормоза». Они сдерживают инициативу общественников, мешают развитию массовости спорта. Серьезное беспокойство вызывает судьба АТСК, созданных при предприятиях и ведомствах. Как им переходить на хозрасчет? Есть ли соответствующие инструкции? На эти вопросы хотелось бы получить ответы от парашютной федерации, работников отдела парашютной подготовки ЦК ДОСААФ СССР. Надо устранить все, что тормозит развитие инициативы на местах.

Бэа ВАСИНА,
спец. корр.
«Крыльев Родины»,
мастер спорта

В Ждановском районе Москвы начала работать парашютная вышка высотой 20 м. Она хорошо вписалась в детско-юношеский спортивный комплекс и, несомненно, станет местом тренировки подростков, мечтающих стать летчиками, парашютистами, планеристами.

Первым прыгнул с вышки руководитель комсомольских организаций воздушно-десантных войск, делегат XX съезда ВЛКСМ

С. Варфоломеев. По поручению командования он вручил символический ключ председателю Ждановского РК ДОСААФ Б. Радужинову.

Затем прыжки совершили воздушные десантники рядовые М. Загвозкин, А. Гармонщиков, В. Косых, Г. Четвертков, И. Бондарь, А. Корников, первый секретарь райкома комсомола С. Беднов, монтажники В. Абрисимов, В. Геращенко, работница Е. Панасюк и другие.



Фото и текст В. Тимофеева

над ПОЛЮСОМ



Успешно завершена очередная арктическая экспедиция «ЭКСПАРК-88», организованная Госкомгидрометом СССР совместно с ОКБ имени С. Ильюшина, ГОСНИИГА, АТСК МАИ ДОСААФ. Главной ее целью было внедрение в народное хозяйство новой авиационной технологии по доставке грузов в отдаленные, труднодоступные районы страны. Этот метод, как показали четыре предыдущие экспедиции, экономичнее, оперативнее и безопаснее, чем существующий — перевоз самолетами.

В трудных условиях Севера за короткий срок парашютисты-специалисты подготовили 190 платформ, зашвартовали на них 750 двухсоткилограммовых бочек с топливом, произвели укладку и смонтировали на грузы около 500 парашютов.

В течение десяти дней из Заполярного поселка Хатанга, где базировалась экспедиция, на самолете Ил-76МД (командир корабля заслуженный летчик-испытатель СССР С. Влианков, штурман — заслуженный штурман СССР В. Шеткин) выполнено семь рейсов на СП-28, СП-29 и при помощи парашютных систем десантировано 180 тонн грузов, в том числе авиационное топливо для вертолетов и самолетов, обслуживавших участников акции мира на географическом Северном полюсе во время встречи советско-канадских лыжников трансарктического перехода.

Руководство экспедицией осуществлял зам. председателя Госкомгидромета СССР Герой Советского Союза А. Чилингаров, зам. начальника ГОСНИИГА, член редколлегии журнала «Крылья Родины» В. Смыков, заместитель главного конструктора ОКБ имени С. Ильюшина Н. Таликов, руководитель «ЭКСПАРКА» заслуженный мастер спорта СССР А. Сидоренко, начальник АТСК МАИ Е. Кожевников. Большую помощь в организации и проведении экспедиции оказали летчики-космонавты СССР В. Горбатов, Е. Хрунов.

В составе «ЭКСПАРК-88» участвовало 22 парашютиста-специалиста из московских аэроклубов ДОСААФ, АТСК Московского авиационного института. Среди них врач А. Костин, инженер М. Калинин, инструктор В. Васильев, начальник поисково-спасательной службы В. Макаров, студент Д. Глаголев, электросварщик А. Романов, водитель В. Круинов — все они прошли проверку Севером в предыдущих экспедициях.

В числе девяти парашютистов на дрейфующую льдину у географического Северного полюса совершила прыжок редактор отдела журнала «Крылья Родины» мастер спорта Вернадета Васина. В следующем номере будут опубликованы ее записки.

За безопасностью полетов

ДЕЛЬТАДРОМ В ДОЛИНЕ

■ конце прошлого сезона сборная команда СССР по дельтапланерному спорту провела ряд тренировок на дельтадроме «Алазанская долина». Основной старт был выбран на горе Циви (1200 м) вблизи г. Теляви. С него производились полеты вдоль северо-восточного склона Циви-Гомборского хребта. Термическая активность была слабой — скороподъемность составляла 0,2—1 м/с, возрастающая в облачных потоках до 2 м/с. Верхняя граница термиков достигала высоты 600—1000 метров.

■ этих условиях пилоты проходили маршрут со средней скоростью 10 км/ч (в штиль) по границе долина—хребет. Углубляться в горы спортсмены не могли из-за малой высоты и отсутствия посадочных площадок и дорог. Поэтому основное внимание члены сборной уделяли поискам стартов в Алазанской долине на южных склонах Главного Кавказского хребта.

Наиболее удобным оказался старт на горе высотой 1500 м вблизи г. Белоканы. Туда сравнительно легко поднимались автомобили с дельтапланами. Площадка, разбитая на альпийском лугу, позволяет организовать несколько стартов.

Участники сборов летали вдоль Главного Кавказского хребта. На границе долина—хребет выявлены зоны с высокой термической активностью. Протяженность маршрутов доходила до 70 километров, скорость достигала 20 км/ч. Набор высоты в потоках зависел от уровня нижней кромки облачности. Отдельные пилоты поднимались на 2700 метров. При средней турбулентности атмосферы скороподъемность доходила до 5 м/с. Низкая скорость на маршруте объясняется тем, что на переходах дельтапланеристам встречались обширные зоны нисходящих потоков (до 3—4 м/с).

Полеты вдоль хребта производились на удалении 7—10 км от края долины, где имелись посадочные площадки. От пилотов требовалась большая осмортельность во время переходов, чтобы избежать вынужденных посадок на открытые густой растительностью (деревья высотой 10—30 м) склоны хребта и труднодоступные долины горных рек.

■ августе на дельтадроме «Алазанская долина» планируется розыгрыш Кубка СССР. Члены сборной рекомендуют участникам состязаний иметь радиостанцию и индивидуальные спасательные средства на случай посадки в лесу (веревки длиной 30 м, карабины). Это обеспечит безопасность и облегчит поиск пилотов. На дельтаплане необходим компас, что позволит при затаивании в облако выйти из него в правильном курсе. Маршруты должны быть скоростными, длиной до 100 км с посадкой в цель. Поворотные пункты можно расположить на хребте и в долине.

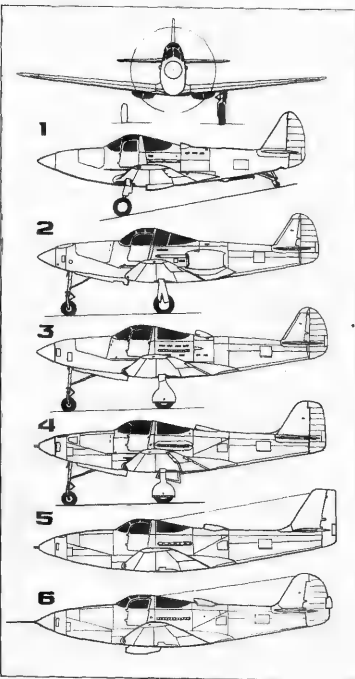
Александр СУТЯГИН,
мастер спорта



Об одном из самых интересных по конструкции самолетов времен второй мировой войны — Белл Р-39 «Аэрокобра» мы рассказывали в 9 номере журнала за 1986 год. Многих моделестов заинтересовала эта машина. Бакинская фабрика игрушек выпускает пластмассовую копию «Аэрокобры» в масштабе 1:72. Для успешной работы над моделью предлагаем читателям краткое техническое описание и чертежи самолета, которые составлены на основе материалов, сохранившихся со времен войны.

ИСТРЕБИТЕЛЬ

В отличие от истребителей подобного класса, Р-39 имел необычное для того времени трехколесное шасси с передней опорой и двигатель, установленный за кабиной пилота. Крутящий момент передавался на винт через вал, проходящий сквозь кабину и носовую часть машины. Центральная часть фюзеляжа состояла из двух силовых балок (коробчатых лонжеронов), скрепленных поперечной рамой. К ним крепился



1. «Аэробонита» XF1 — 1; 2. XP-39; 3. XP-39B; 4. Один из вариантов самолета для английских ВВС; 5. XP-39E; 6. «Кобра» II.

ПАРАШЮТНЫЙ СПОРТ

ДЕЛЬТАПЛАНЕРИЗМ



БЕЛЛ Р-39 «АЭРОКОБРА»

двигатель, вооружение, редуктор винта и передняя стойка шасси. Такая компоновка позволила выполнить значительную часть обшивки в виде съемных капотов, обеспечивающих хороший подход к агрегатам.

На конкурсах стендовиков и в частных коллекциях мне доводилось видеть копию «Аэрокобры» с открытой левой дверью. Это ошибка. На стоянке летчик пользовался выходом справа. Левую дверь сбрасывали в полете лишь в экстренных случаях — на ней монтировалась часть радиооборудования. Часто на внутренней поверхности дверей крепились карманы для полетных карт. Стекла можно было опускать на всех скоростях полета. Фонарь несъемный. Оборудование кабины сильно отличалось в зависимости от модификации и серии самолета. Прицелы тоже были разные, как с рамкой (типа ST-1A), так и без нее, когда кольца были нанесены непосредственно на лобовое стекло. В задней части кабины размещалась мощная противопожарная рама, защищавшая летчика в случае опрокидывания самолета на посадке.

Отсеки — моторный и вооружения — отделены от кабины пилота противопожарными газонепроницаемыми перегородками. Двигатель Аллисон V-1710 различных модификаций мощностью от 1100 до 1325 л. с. Цилиндры имели один или два выхлопных патрубка. Всаивающийся патрубок карбюратора был расположен сверху за фонарем и имел управляемую из кабины заслонку. Ее обычно закрывали при запуске двигателя в мороз, полете в дождь и на стоянке.

Запуск осуществлялся электростартером от бортового аккумулятора или наземного источника. Мотор можно было завести и вручную, как на автомобиле. При этом два человека с помощью пусковой рукоятки (за что она получила у наших техников название «ручка дружбы») в течение 3—5 минут раскручивали маховик стартера до высоких оборотов, после чего осуществлялось его сцепление с валом двигателя. Рукоятку убирали под легкосъёмный зализ правой консоли.

Винт фирмы Кертис Электрик или Аэропродукт изменяемого в полете шага

с полыми стальными лопастями. Система питания состояла из трубопроводов и шестисекционных крыльевых топливных баков, которые дополнялись подвесными.

Крыло цельнометаллическое двухлонжеронное с дополнительной задней стенкой, к которой крепились элероны и посадочные щитки. Триммеры пластмассовые. Элероны, руль поворота и высоты — с полотняной обшивкой. Посадочные щитки цельнометаллические, отклоняющиеся на угол до 43°. Киль и стабилизатор также цельнометаллические, двухлонжеронные.

Шасси убиралось синхронно от электромотора или аварийно от ручной лебедки, установленной в кабине справа от летчика. При выпущенном шасси из-под обшивки крыла и носовой части фюзеляжа поднимались механические указатели (солдатики), выкрашенные в ярко-желтый цвет и имеющие фосфорные вставки, благодаря чему они были хорошо видны и днем и ночью. На машинах некоторых серий шток амортизаторов стоек были закрыты брезентовыми чехлами типа «гармошка». Вуксировку самолета осуществляли за специальной тросовое ушко на передней стойке.

Вооружение самолета состояло, как правило, из пушки калибра 20 мм (боезапас 60 снарядов) или 37 мм (30 снарядов), двух синхронных фюзеляжных 12,7-мм пулеметов (200—270 патр.) и четырех крыльевых 7,62-мм (500—1000 патр.). Чтобы при стрельбе из пушки центровка не менялась сильно, звенья вместе со стрелянными гильзами собирались в специальных отсеках нижней части фюзеляжа, откуда извлекались на земле.

Питание крыльевых пулеметов осуществлялось при помощи рассыпающейся звеньевой ленты. Стреляные гильзы и звенья выбрасывались в воздух через гильзо- и звеньевыводы. Моделистам следует обратить внимание на то, что отверстия для выброса были закрыты подпружиненными лючками, которые при выстреле открывались тросиками только в момент перезаряжения пулемета. На некоторых сериях «аэрокобр» в правом крыле устанавливался кинопулемет.

Кабина пилота, мотор и кислородные баллоны закрыты броней. Летчик сидит защищен двигателем, за которым находилась бронеплита. Непосредственно за головой пилота стояло бронестекло толщиной 63,5 мм, а чуть ниже еще одна бронеплита. Спереди летчик защищен пулестойким стеклом толщиной 35 мм, к которому примыкала накладная бронеплита. Кроме того, пятью бронелистами защищен редуктор винта, что также входило в общую защиту летчика.

Связная радиостанция устанавливалась в хвостовой части фюзеляжа. Летчики могли передавать информацию и с помощью азбуки Морзе. В кабине имелся ключ, а под правой консолью крыла и в хвостовой части фюзеляжа сверху размещались кодовые огни белого цвета. На машинах, начиная с серии Д-2, под крылом устанавливались три цветных кодовых огня (желтый, зеленый, красный).

Бортовые авроронавигационные огни — парные. На крыле красный и зеленый, на киле — белый. При ночных полетах в группе на многих машинах имелись стровые огни синего цвета, расположенные по бокам фюзеляжа рядом с дверью кабины.

Моделистам следует обратить внимание и на два сквозных отверстия в носовой и хвостовой частях фюзеляжа. При подъеме самолета сквозняки просывались лом, за который цеплялись стропы. С помощью этого нехитрого устройства самолет устанавливался на козелки. За них же цеплялись тросы при швартовке машины. Для надежного крепления самолета на земле были предусмотрены узлы, убирающиеся в крыло.

Виктор БАКУРСКИЙ,
инженер

Основные модификации самолета Р-39

XP-39 — первый опытный самолет, совершивший полет 6 апреля 1938 г. (не вооружен).

УР-39 — предсерийный вариант (вооружение: 1 × 37 мм (15 снарядов), 2 × 12,7 мм и 2 × 7,62 мм. Построено 14).

Р-39С — первая серийная машина. Двигатель V-1710-31 (1150 л. с.). Вооружение: 1 × 37 мм; 2 × 12,7 мм; 4 × 7,62 мм. Построено 100.

«Аэрокобра» (Р-400 или Р-39 модель 14) — самолет для английских ВВС. Вооружение: 1 × 20 мм; 2 × 12,7 мм; 4 × 7,7 мм. Построено 170.

Р-39D — с двигателем V-1710-35 (1150 л. с.). Вооружение аналогично Р-39С, но с 20-мм пушкой, пулеметы — 12,7 мм и 7,62 мм. Построено около 1000 машин.

Р-39Е — то же, что и Р-39D, но с измененным винтом Построено 229.

Р-39J — Р-39E с двигателем V-1710-59 (1100 л. с.). Пушка 37 мм. Построено 25.

Р-39K — с двигателем V-1710-63 (1325 л. с.). Построено 210.

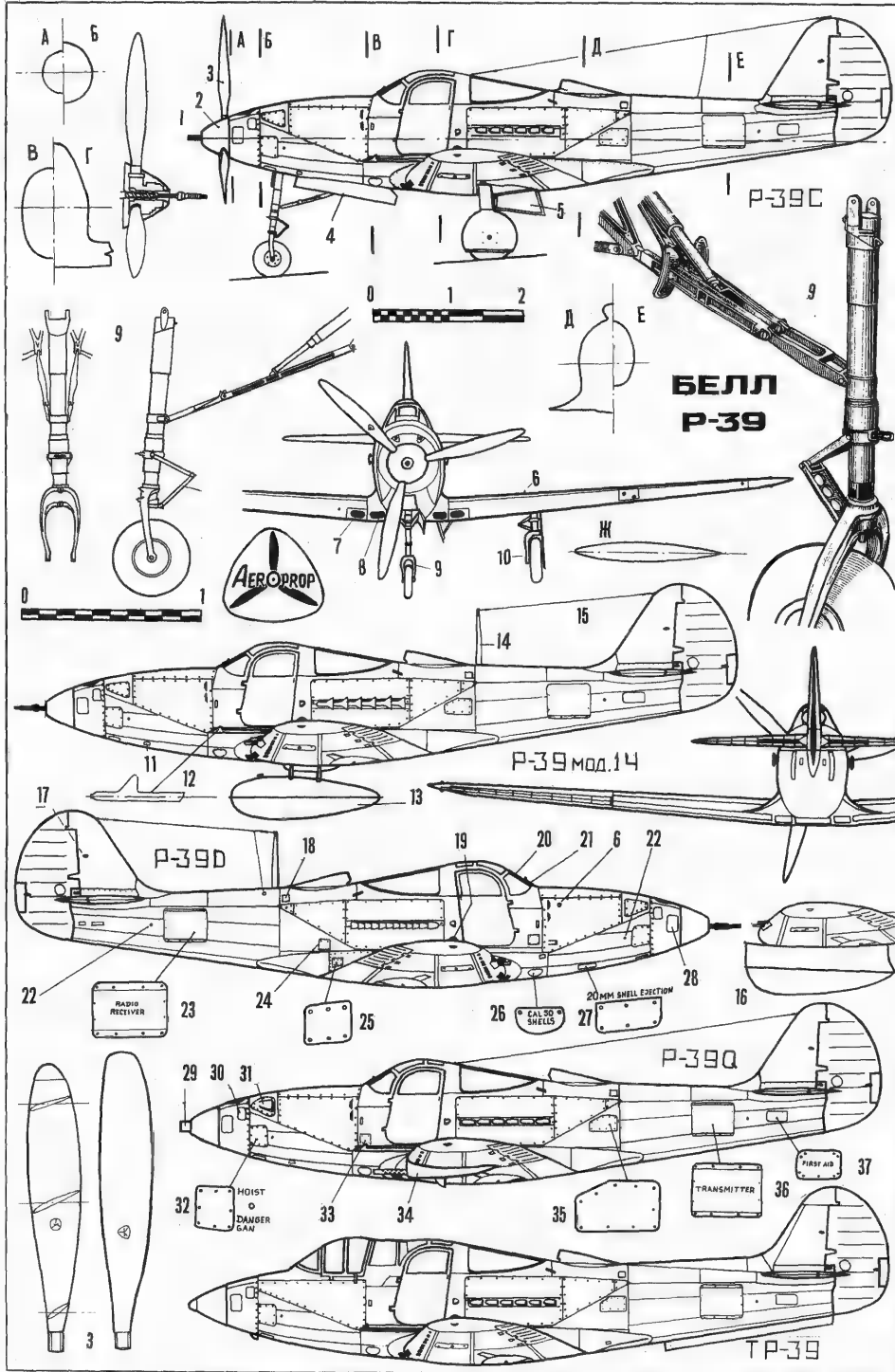
Р-39L — Р-39K со скручен винтом диаметром 3,14 м. Построено 230.

Р-39M — аналогично Р-39E с двигателем V-1710-83 (1200 л. с.). Построено 240.

Р-39N — с двигателем V-1710-65 (1200 л. с.) с новым винтом диаметром 3,52 м, часть без стоек огневая. Построено 2095.

Р-39Q — аналогично Р-39N. Вместо четырех крыльевых пулеметов — два 12,7-мм. На некоторых сериях винт диаметром 3,54 м. На Р-39Q21-025 винт четырехлопастный. Построено 405.

TR-39 — двухместный учебный самолет.



диоборудованию и аптечке; 37. Лючок к роликам троса управления рулями; 38. Внутренняя поверхность тормозного щитка; 39. Съемный воздушный фильтр; 40. Колеса шасси; 41. Лючок шасси; 42. Колеса; 43. Съемный лючок к пулеметам с закрывающимися отверстиями; 44. Лючки для осмотра; 45. Лючки к стыковочным

пулеметам; 27. Лючок для выемки гильз; 28. Лючок к электромотору управления винтом; 29. Кожах ЗР-м; 30. Съемный воздушный фильтр; 31. Съемный воздушный фильтр; 32. Лючок к системе низотору пулеметов и системе управления винтом; 33. Лючок к педалям; 34. Пулемет 12,7 мм; 35. Лючок к регулятору напряжения бортовой электросети; 36. Лючок к ра-

вой АНО (белого цвета); 18. Лючок над заливной горловиной бака с охлаждающей жидкостью; 19. Стреловой огонь (синего цвета); 20. Любовое стекло; 21. Накладка на приборную панель; 22. Съемный лючок отапливателя; 23. Лючок к радиоборудованию; 24. Лючок к хвостовому радиатору; 25. Лючок к тягам управления заслонками радиаторов; 26. Лючок для выемки гильз

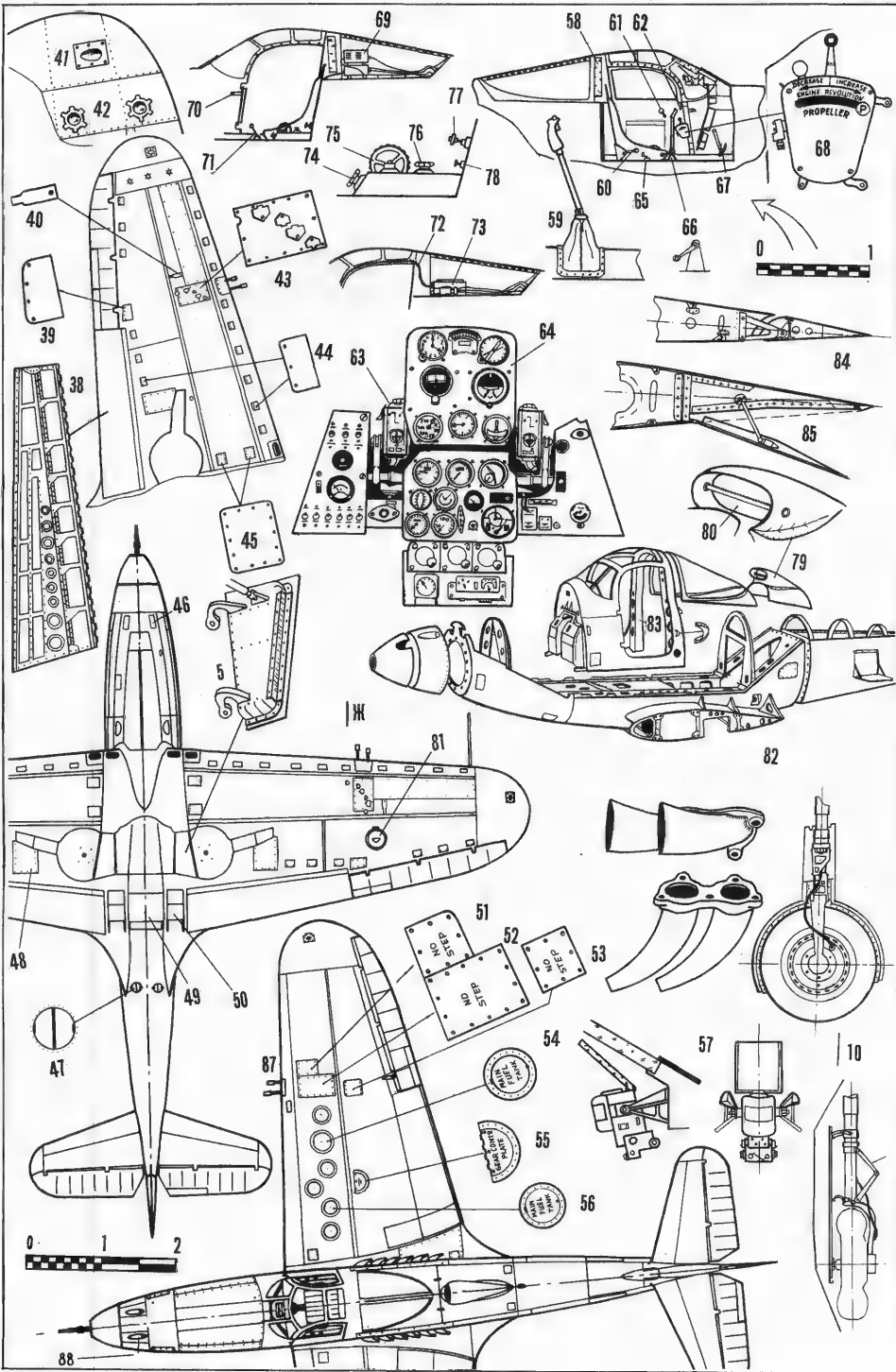
1. Пушка; 2. Кок; 3. Лопасть; 4. Створка передней стойки; 5. Створка главной стойки; 6. Координатные указатели положения стоек; 7. Воздушный компрессор маслорадиатора; 8. Воздушный компрессор; 9. Переводная стойка; 10. Основная стойка; 11. Розетка аэродомного питания; 12. ПВД; 13. 16. Дополнительный топливный бак; 14. Стойка антенны; 15. Антенна; 17. Хвост-

Узлам; 46. Лопчки к пробкам слива масла из радиатора двигателя; 47. Лопчки для сброса осветительных ракет; 48. Лопчки для зарядки стоек шасси и сливаки механизма уборки; 49. Заслонка радиатора; 50. Заслонка моторадиатора; 51. Лопчок к рукоявку питания пулеметов; 52. Лопчок к рукоявку питания пулеметов; 53. Лопчок к тремам перезарядки пулеметов; 54. Заслонка орудия; 55. Лопчок к механизму уборки шасси;

56. Лопчок для осмотра отсеков бензобака; 57. Прицел ST-1A (P-39D); 58. Бронестекло; 59. Ручка управления; 60. Рукоятка управления заслонками моторадиатора; 61. Ручка стеклоподъемника; 62. Ручка открывания дверей; 63. Казенная часть пулеметов; 64. Приборная доска (P-39D); 65. Рукоятка управления заслонкой радиатора системы охлаждения двигателя; 66. Рукоятка системы сброса топлива; 67. Педали; 68. Рычаг ного выпуска шасси;

управления двигателя; 69. Радиостанция системы опознавания с наземным РЛС; 70. Рукоятка аварийного сброса двери; 71. Рукоятка ручной бензопомпы; 72. Жгут проводов; 73. Радиостанция системы опознавания самолетов РЛС; 74. Штурвал триммера элеронов; 75. Штурвал триммера руля высоты; 76. Штурвал триммера руля асымпле; 77. Рычаг управления шасси; 78. Кнопка вы-

ключения ширны шасси; 79. Вскрывающий патрубкок карбюратора; 80. Воздушная заслонка; 81. Посадочная фара; 82. Силовая схема фонаря; 83. Противопожарный шланг; 84. Узел подвески; 85. Узел подвески закрылка; 86. Сдвоенный выхлопной патрубок на один цилиндр; 87. Фонарь; 88. Синхронизированные фонаряжные пулеметы.



И-350 (М)

...Первый вылет опытного самолета назначили на 16 июля 1951 г. Все, кто был в этот день на аэродроме, обратили внимание на вытянутый фюзеляж и неожиданно большую стреловидность крыла (60° по передней кромке) новой машины при очень малом (всего 2,6) его удлинении. Судя лишь по внешнему виду, специалисты уверенно говорили: этот истребитель способен значительно превзойти скорость звука. На всех этапах разработки, начиная с эскизного проекта, машину называли изделием «М», а не официальным обозначением — фронтовой истребитель-перехватчик И-350.

...В назначенное время летчик-истребитель Григорий Александрович Седов занял место в кабине. Разбег, взлет, уборка шасси,

как по послесвию, «пришла беда — отворяй ворота». Когда летчик, используя небольшой (всего 2 тысячи метров) запас высоты, начал маневр для посадки без двигателя, снизилось давление в бустерной системе. Действия управляющими поверхностями потребовали максимальных физических усилий. Машина над посадочной полосой. Кажется, все в порядке, но тут последовал еще один «сюрприз». По радио с земли передали: «правая нога, правая нога!». Летчик мгновенно воспользовался воздушной системой аварийного выпуска шасси. Едва она «дожала» стойки до их фиксации в замках, истребитель коснулся колесами бетонной полосы.

С момента старта прошло всего 9 минут. Они потребовали от испытателя полного напряжения моральных и физических сил, высочайшего летного мастерства. Это была первая в стране посадка самолета сверхзвуковой компоновки с неработающим двигателем. Она ускорила теоретическую и экспериментальную отработку методики, инструкций и рекомендаций для всех летчиков, которым при необходимости придется приземлять сверхзвуковой самолет в неработающем двигателе.

Истребитель-перехватчик И-350 проектировался под новый двигатель ТР-3А конструкции А. М. Люльки сразу в двух вариантах: «М-1» — двухвальной радиолокационной станцией «Изумруд» и «М-2» с одновальной станцией «Коршун». Предусматривалась разработка двухместной учебно-тренировочной машины «МТ» с радиоприцелом РИ-1, если основной одностыльный будет строиться серийно. По расчетам И-350 должен был показать скорость у земли 1240 км/ч, на высоте 10 тыс. м — 1266 км/ч и на 15 тыс. м — 1131 км/ч. Высоты в 1 и 10 тыс. м набирать соответственно за 1,1 и 2,6 минуты. Практический потолок — 16 600 м. Вес пустой машины — 6124 кг. Нормальный взлетный — 8000 кг, с подвесным топливным баком — 8710 кг. Дальность полета — 1120 км, с дополнительными баками — 1620 км. Вооружение самолета — 1 пушка калибром 37 мм и две — калибром 23 мм.

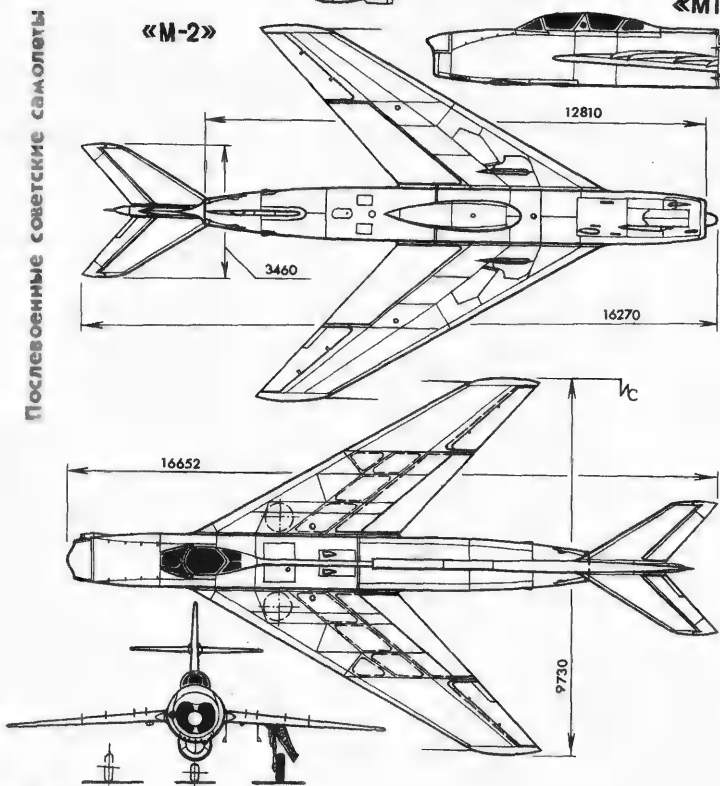
При постройке истребителя конструкторы и коллектив опытного завода применили ряд технологических новшеств. В частности, основной усиленный ипангоут фюзеляжа выфрезерован из отливки зацело с узлами крепления лонжеронов крыла. Для повышения жесткости крыла корневые участки обшивки над нишами колес сделаны в виде трехслойных панелей с внутренним гофром общей высотой 15 мм. После испытания крыла на прочность, корневые зоны подкрепили четырьмя наружными ребрами жесткости, которые выполняли роль аэродинамических гребней. Примененный конструкторами новый механизм управления элеронами хорошо вписывался в тонкую дужку концевой профиля крыла и был использован позже на ряде скоростных самолетов.

В передней части фюзеляжа разместились радиолокационная станция, носовая стойка шасси, пушки, гермокабина с новым катапультным сиденьем. Ручное и ножное управление собралось отдельным блоком. Тонкое стреловидное крыло площадью 36 м²

«М-1»



«МТ»



Послевоенные советские самолеты

вынудило специально заказать для основного шасси нестандартные узкие пневматики высокого давления, применить кодовый механизм его уборки. Колеса поворачивались вперед и укладывались плашмя в самое толстое место крыла.

Двигатель TP-3A с тягой 4300 кг на номинальном и 5200 кг на максимальном режиме установлен в хвостовой части фюзеляжа. Его отказ 16 июня, а также недостаточная надежность во втором полете 19 июня задержали испытания истребителя. Они возобновились после установки на самолет другого экземпляра двигателя. В августе 1951 г. испытания были прекращены.

И. СУЛТАНОВ,
инженер-конструктор

От редакции. История самолета «М», о котором рассказывает И. Султанов, несет печать недостоверности. Это, видимо, объясняется тем, что автор считает себя не вправе вводить в документально взвешенную им концепцию размышления о событиях в стране начала 50-х годов, свидетелем которых он не был.

В редакционном архиве сохранился материал, обладающий силой документа. Он проливает свет на некоторые обстоятельства, при которых принято решение о прекращении испытаний истребителя И-350 — первого в мире боевого сверхзвукового самолета.

30 января 1980 года на Объединенных научных чтениях по космонавтике с докладом «К истории разработки первых отечественных ТРД» выступил Генеральный конструктор, дважды Герой Социалистического Труда академик А. Люлька. Отвечая на вопрос заслуженного летчика-испытателя СССР М. Галлая об основных, принципиальных сложностях процесса доводки двигателей, он, в частности, коснулся истории с двигателем TP-3A (АЛ-5).

Запись сделана на магнитофон журналистом М. Арлазоровым, подлинник хранится в Научно-мемориальном музее Н. Е. Жуковского.

В свое время за недостаточность проработки и верхоязливство мы были наказаны. Это произошло в 1951 году, когда мы поставили АЛ-5 на самолет. В полете при быстрой уборке газа двигатель заглох. Несмотря на то, что летчик благополучно произвел посадку, высшему начальству было доложено, что Люлька и его коллектив не умеют конструировать двигатели и без серьезного анализа происшедшего последовало соответствующее распоряжение.

В настоящее время такая случай невозможен. Чтобы отработать двигатель, мы делаем сотни, тысячи полетов на летающих лабораториях. Вопросы доводки очень сложные, но тогда к ним подходили иначе. Начальство считало, что в полете все должно быть точно так же, как в наземной лаборатории.

За ту злополучную отсечку мы очень пострадали. Двигатель АЛ-5 — замечательная машина, установленный на пяти самолетах, вследствие наших ошибок и неправильной информации руководства, погрешел поражение».

Командно-административные методы руководства, господствовавшие в авиационной промышленности, предусматривали чуть ли не почасовой доклад в Кремль обо всем, что делалось на опытном аэродроме. В этих условиях эмоции брали верх над трезвыми оценками, поверхностный взгляд господствовал над компетентным анализом. Это приводило к необоснованным потерям результатов приоритетных опытно-конструкторских работ. Никто не вправе зачеркнуть память о том, что сделали конструкторы в те трудные годы. Но не стоит забывать, сколько же им при этом мешали и сделать не дали!

Двигатели А. Люлька вновь были приняты только в 1955-м, когда опытный истребитель С-1 конструкции П. О. Сухого, оснащенный АЛ-7Ф, впервые в Советском Союзе достиг скорости 2000 км/ч.



УЧАСТВУЕТ ФИРМА «ЛЕТОВ»

КОНСТРУКТОРАМ САМОЛЕТА ПЕРВОНАЧАЛЬНОГО ОБУЧЕНИЯ

Организаторы конкурса получили первый проект. Самолет X-1 разрабатывается чехословацкими профессиональными конструкторами. На нем будет установлен двигатель М-60 в 122 л. с. Такого мотора еще нет, он проектируется одновременно с самолетом.

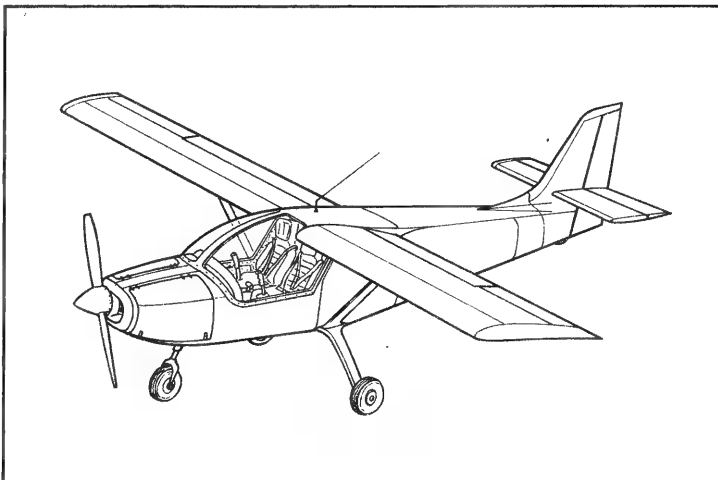
Основные характеристики новой двухместной машины:

Размах крыла, м	9,5
Длина самолета, м	6,6
Площадь крыла, м ²	10,75
Взлетный вес, кг	640
Вес пустого, кг	387
Запас топлива, кг	63
Максимальная скорость, км/ч	245
Скорость сваливания, км/ч	76
Скороподъемность у земли, м/с	7,1
Потолок, м	6750
Дальность полета, км	541
Взлетная дистанция до высоты 15 метров, м	210
Посадочная дистанция с высоты 15 м, м	250
Эксплуатационные перегрузки	от +4 до -2

Конструкция самолета цельнометаллическая. X-1 — подкосный высокоплан с неубирающимся трехколесным шасси. Пилоты в кабине размещены в ряд. Машина напоминает известный шведский легкомоторный многоцелевой MF1-17 «Сафари». Схема рациональна и целесообразна для легкого самолета первоначального обучения. Высокие летные данные X-1 предполагается получить за счет крыла достаточно большого удлинения — 8,4.

От редакции: В Чехословакии предполагается внедрить многоступенчатую систему обучения летчиков с использованием самолетов разных типов. X-1 должен стать первым из них — надежной и массовой машиной.

Итак, начало конкурсу положено. Кто спроектирует лучше?



ВНИМАНИЮ САМОДЕЯТЕЛЬНЫХ КОНСТРУКТОРОВ!

КОНКУРС НА МОТОР

● **Центральный институт авиационного моторостроения, ОКБ им. О. К. Антонова, Воронежское ОКБ моторостроения, Стахановское производственное объединение вагоностроения объявляют конкурс на создание перспективных авиационных поршневых двигателей для сверхлегких и спортивных летательных аппаратов. В нем могут принять участие профессиональные конструкторские коллективы, студенческие конструкторские бюро, самодеятельные клубы и центры авиационного технического творчества, конструкторы-любители.**

● **Конкурс проводится в два этапа. На первом — в экспертную комиссию должны быть представлены проекты двигателей, отвечающие приведенным ниже требованиям. Для победителей Стахановским ПО «Вагоностроение» установлены три денежные премии: первая — 3000 рублей, вторая — 2000 рублей, третья — 1000 рублей.**

● **Авторам технически грамотных решений будет оказана помощь в изготовлении и испытании опытных образцов.**

● **Итоги второго этапа подводятся по результатам стендовых и летных испытаний в институте Минавиапрома СССР и в ОКБ им. О. К. Антонова. Условия и сроки проведения этого этапа устанавливаются дополнительно с учетом итогов защиты проектов на первом. По результатам испытаний принимается решение о порядке дальнейших работ. Победители второго этапа получают премии Минавиапрома СССР.**

● **Для участия в конкурсе необходимо до 15 февраля 1989 года с пометкой «На конкурс» представить проект заказным отправлением в экспертную комиссию по адресу: 107 066, Москва, Новорязанская, 26, редакция журнала «Крылья Родины». Защита проектов состоится в марте 1989 года. Авторы проектов, принятых для защиты, будут приглашены на нее экспертной комиссией.**

● **Документация, представляемая на конкурс, должна включать: компоновочные и габаритно-установочные чертежи общего вида двигателей (их желательно представить в виде плакатов); схему систем зажигания, топливопитания, смазки и т. п.; пояснительную записку, содержащую анкетные данные участников разработки; предварительные расчеты характеристик, прочности, массы, теплового режима, охлаждения, газообмена; краткое техническое описание конструкции; расчет трудоемкости изготовления и эксплуатации двигателя; перечень комплектующих изделий, узлов и деталей, унифицированных с серийными двигателями с указанием предприятий-изготовителей; перечень основных используемых материалов; краткую характеристику производственной базы, на которой предполагается реализация проекта, и предложения по организации пуска.**



ТЕХНИЧЕСКИЕ ТРЕБОВАНИЯ К АВИАЦИОННЫМ ПОРШНЕВЫМ ДВИГАТЕЛЯМ

1 **Мощность двигателей в стандартных условиях (+15°С, 760 мм рт. ст.) должна составлять: для сверхлегкого летательного аппарата — 60—70 л. с., для спортивного самолета — 100—150 л. с. Двигатели унифицированы между собой, желательно использование узлов, агрегатов и деталей серийных автомобильных и мотоциклетных моторов воздушного или водяного охлаждения.**

Эксплуатация двигателей должна обеспечиваться на высотах до 3000 метров при температуре наружного воздуха от —35°С до +45°С в прямом и перевернутом положении (в перевернутом желательно без ограничения по времени).

2

3 **Уровень основных технических параметров: удельный вес — не более 0,8 кг/л.с.; удельный расход топлива — не более 0,21 кг/л.с. ч для четырехтактных двигателей и не более 0,34 кг/л.с. ч для двухтактных; удельный расход масла — не более 4,5 г/л.с. ч для четырехтактных и не более 12 г/л.с. ч для двухтактных; уровень шума — не выше 85 дБн на расстоянии 30 метров.**

Обороты вала воздушного винта — 2500—3000 в минуту, двигатели должны работать с воздушными винтами фиксированного шага в тянущем и толкающем вариантах.

5

4 **Двигатели должны иметь дублированную автономную систему зажигания, запуск осуществляется автономным устройством, позволяющим производить повторный пуск в полете. Желательно применение электронных систем зажигания и систем непосредственного впрыска топлива.**

Желательно укомплектовывать двигатели серийными агрегатами отечественной разработки. В конструкции могут ограничено использоваться дефицитные, дорогостоящие материалы и технологии.

6

7 **Двигатели должны работать на авиационных и автомобильных марках топлива и масла.**

Прочность конструкции двигателя обеспечивает полеты с нормальными эксплуатационными перегрузками от +6 до —3. Назначенный ресурс — не менее 2000 летных часов и не менее 1 лет по срокам эксплуатации.

8 **На двигателях должна быть предусмотрена установка: генератора автомобильного типа мощностью около 0,5 квт; вентилятора и дефлекторов принудительного охлаждения при использовании толкающего воздушного винта; глушителя; датчиков контроля параметров (температуры головки самого горячего цилиндра, оборотов коленчатого вала и т. п.).**

Данные технические требования уточняются и конкретизируются после первого этапа по каждому двигателю, одобренному комиссией.

10

Экспертная комиссия

В Государственном комитете СССР по делам изобретений и открытий на заседании, проведенном под руководством И. С. Няшкова, заслушан отчет Министерства авиационной промышленности СССР о проделанной работе по выполнению постановления ЦК КПСС, СМ СССР, ВЦСПС и ЦК ВЛКСМ «О мерах по дальнейшему развитию самодельного технического творчества». С докладом выступил научный секретарь отраслевого Совета содействия СТТ г. Скворцов А. С. Представляет основные положения этого доклада.

МИНАВИПРОМ СССР — КОНСТРУКТОРАМ-ЛЮБИТЕЛЯМ

■ Минавипроме СССР образован Совет содействия самодельному авиационному техническому творчеству. Его руководителем назначен заместитель министра авиационной промышленности СССР А. Г. Братухин. Создана постоянно действующая техническая комиссия по СЛА и отдел летных испытаний самодельных летательных аппаратов. Это означает, что самодельные клубы могут теперь получать квалифицированную помощь в строительстве и испытаниях своих конструкций не только во время проведения всесоюзных слетов, но и постоянно.

Разработан и разослан по всем предприятиям перечень технических задач, рекомендуемых для решения в клубах СТТ. Приказом министра авиационной промышленности определена ответственность организаций отрасли за решение вопросов снабжения, испытаний, разработки нормативной документации, оборудования, авиационных двигателей и т. п. В настоящее время в отрасли создано 76 клубов СТТ, охватывающих творчеством около 5 000 человек.

Учитывая особую важность обеспечения надежности создаваемой в клубах авиационной техники, Минавипром СССР специально для самодельных коллективов подготовил проект Руководства для конструкторов легких летательных аппаратов. ■ Ближайшее время оно будет опубликовано в виде учебного пособия. Разработаны также общие технические требования, выполнение которых будет являться обязательным условием при создании СЛА.

Острый вопрос — дефицит необходимой литературы. Она не издавалась около 50 лет. Министерством составлен полный библиографический указатель изданий прошлых лет. (Редакция получает и готовится к печати. Прим. «КР») Намечено также организовать выпуск новых учебных пособий, в которых найдут отражение волнующие многих самодельных конструкторов вопросы теории и расчета летательных аппаратов, их двигателей, воздушных винтов и других агрегатов; будет популярно освещены особенности пилотирования этих аппаратов, их эксплуатации...

Всех трудностей, сопутствующих выпуску печатных изданий, работники министерства себе не представляли. Казалось, что стоит порекомендовать к

ОСНОВА ВСЕМУ — КЛУБ

переизданию книги, и они тут же будут напечатаны, подготовят статьи, и их сразу опубликуют. Но оказалось, что планы издательства сверстаны на несколько лет вперед, а периодические издания из-за малого объема не могут оперативно опубликовать нужный самодельщику материал. ■ настоящее время намечены два пути выхода из создавшегося неблагоприятного положения. С помощью множительной техники, которой располагает министерство, будут напечатаны по несколько десятков экземпляров нужных изданий. Они распределяются по клубам. Совет содействия рассчитывает на помощь журнала «Крылья Родины», наиболее близкого по профилю к тематике СЛА. В нем будут печататься материалы по авиационному самодельному техническому творчеству.

Крайне важно организовать снабжение самодельных конструкторов. Специфика авиационной практики исключает применение в летательных аппаратах некондиционных материалов, отходов и бывших в употреблении деталей и узлов самолетов и вертолетов. Для клубов авиационного технического творчества, созданных при авиационных предприятиях, этот вопрос практически решен. Приказом министра руководителем объединений, предприятий и организаций отрасли разрешено обеспечивать клубы авиационными материалами и оборудованием. Учитывая, что эти материалы, как правило, являются фондируемыми, их расход должен быть всесторонне обоснован как по целевому назначению (т. е. для решения конкретной задачи, как правило, из упомянутого перечня), так и технически (по прошедшему предварительную экспертизу проекту). Для клубов, создаваемых не при авиационных предприятиях, снабжение может пока осуществляться через территориальные органы системы Госнаба СССР, а также путем реализации неликвидов, имеющихся на некоторых предприятиях Минавипрома СССР и других ведомств. Министерство планирует выпускать наборы материалов в качестве товаров народного потребления и предоставлять их клубам на договорных началах. Базовые предприятия, которые будут торговать неликвидами, определены. (Адреса предприятий и порядок заказов — в одном из следующих номеров журнала. Прим. «КР») В ближайшее время намечено выпустить опытную партию приборов для СЛА, а в дальнейшем наладить их выпуск.

В самодельном авиаконструировании твердо определена тенденция к созданию летательных аппаратов для народного хозяйства. Большинство из машин, предоставленных на СЛА-87, по заявлениям их авторов, проектировались с учетом применения в конкретных целях, а некоторые уже прошли испытания на сельскохозяйственных и лесных работах, в рыболовстве, для связи, патрулирования и т. п. Технический уровень исполнения этих аппаратов высок, и при более целенаправленной работе они могут заин-

тересовать соответствующие министерства и ведомства.

■ этой связи возрастает значение смотров-конкурсов легких летательных аппаратов. Впредь на них намечено не только оценивать степень технического совершенства созданной конструкции и пригодности ее к полетам, а производить отбор лучших образцов, созданных по конкретным техническим заданиям, для решения определенных народнохозяйственных задач. Повышению целенаправленности работы клубов будет способствовать образованный Минавипромом СССР, Госагропромом СССР, МГА СССР и ЦК ДОСААФ СССР межведомственный координационный совет по использованию СЛА в сельском хозяйстве. В создании таких аппаратов ОКБ им. О. К. Антонова уже сейчас активно используют клубы АНТТ, которые на основе договоров проводят апробирование новых технических решений, получая при этом необходимые материалы и техническую помощь.

В этом году намечено провести первый чемпионат по мотодельтапланерному спорту. На СЛА-89 в условия конкурса будут введены соревновательные элементы. У строителей легких самолетов своей федерации в масштабе страны пока нет, хотя в международной системе ФАИ такие структуры существуют. Учитывая массовость движения, видимо, пришла пора рассмотреть в ЦК ДОСААФ СССР вопрос о создании всесоюзной федерации сверхлегких летательных аппаратов. Такие федерации уже есть в Литве и на Украине.

Следует отметить, что на многих предприятиях МАП СССР работа по созданию клубов АНТТ ведется еще слабо. Хозяйственники, руководствуясь местными или ведомственными интересами, не оказывают должной поддержки самодельным конструкторам, ограничивают тематическую направленность их работ, не обеспечивают необходимыми ресурсами, помещениями. Партокомы, профкомы, комитеты ДОСААФ и советы ВОИР таких коллективов должны полностью использовать права, данные им постановлением ЦК КПСС, и выполнять свои обязанности по организации работы клубов. По мнению Совета содействия, следует освободить предприятия-учредители клубов от части перечислений в систему ВОИР и направить средства в клубы.

Серьезные вопросы возникают также и в связи с наличием в стране двух самостоятельных систем (научно-техническое творчество молодежи и самостоятельное техническое творчество), что приводит к распылению ресурсов, вызывает нарекания из-за необходимости образования на предприятии двух клубов. Полагаем, что необходимо объединить обе системы на одной организационной основе.

Как уже отмечалось, создание любого летательного аппарата настоятельно требует соблюдения на всех его этапах принятой в авиационной технологии и контроля за ее выполнением. Однако в ряде мест, где имеется

Первый перелет самолета любительской постройки

недостаток в квалифицированных кадрах авиационных специалистов, например, в мелких населенных пунктах или на неавиационных предприятиях, сложно организовать такой контроль, а тем более, испытания, в том числе стендовые, необходимые для получения права на эксплуатацию аппарата. Проведение этих мероприятий, а также консультации по разным вопросам, снабжение материалами, организацию полетов должны взять на себя региональные центры АНТТ. Первый такой — Украинский республиканский центр начал работать в Киеве. Планируется их создание в Риге, Свердловске, Куйбышеве, Новосибирске и Ленинграде, где при содействии территориальных координационных советов, комсомольских организаций и комитетов ДОСААФ организованы инициативные группы. Минaviaпром СССР поддерживает это начинание. В соответствии с распоряжением по Министерству Советом готовятся предложения по созданию таких центров на всей территории страны и их оснащению всем необходимым.

В системе МАП уже функционируют пять авиационных технических спортивных клубов (АТСК), в состав которых входят клуб самодеятельного технического творчества, планерная школа и аэроклуб. Они созданы Минaviaпромом СССР совместно с ЦК ДОСААФ СССР и некоторыми другими организациями в целях более эффективного использования производственной базы МАП и аэродромов авиационных клубов ДОСААФ. Для успешного функционирования АТСК специальным распоряжением Совета Министров СССР разрешено использовать средства из централизованного фонда развития науки и техники Министерства.

Наиболее серьезной проблемой, решение которой еще не завершено, является разработка положения о порядке выдачи технических заключений на самодельные летательные аппараты, их испытания и регистрацию, выдачу прав на управление и правил пользования ими. Такие документы, регламентирующие весь этот порядок, уже выпущены для наиболее массовой части СЛА — мотордельтапланов. В настоящее время готовится проект и для легких самолетов. Но для того, чтобы этот документ получил силу закона, необходимо внести ряд изменений в уже действующие законодательные акты, например, Воздушный кодекс СССР. Работа продолжается.

Самодеятельное авиационное техническое творчество прочно становится на ноги. Минaviaпром СССР серьезно заинтересован в результатах работ конструкторов-любителей, нуждается в кадрах, воспитанных в самодельных творческих коллективах. Клубы АНТТ, региональные центры получают помощь МАП СССР в первую очередь. Объединение в клубы — наиболее рациональный путь для создания условий плодотворной творческой деятельности самодеятельных авиаконструкторов, расширения круга научно-технического поиска.

От редакции. Напоминаем еще раз адрес Совета содействия самодеятельному техническому творчеству: 101849, Москва, Центр, Уланский переулок, 16.

От редакции. Напоминаем еще раз адрес Совета содействия самодеятельному техническому творчеству: 101849, Москва, Центр, Уланский переулок, 16.

Первый утренний луч солнца тронул верхушки берез, скользял по росе на зеленых крыльях трех дремлющих «аннушек», постепенно оживила красками уходящего лета тихий «берендеев» аэродром, один из тех, которые чудом сохранились в Подмоскowie. Тишина, перелески, живописная речушка Лама, расположенное совсем рядом родовое имение Натальи Николаевны Гончаровой, церкви, большой монастырь — все создает чувство близости с великой русской историей, вечностью...

Жестокие, кровопролитные бои последней войны, прогремевшие под Волоколамском, на время заслонили красоту горем людским, дымом разрывов и пожарами. И аэродром, плоть от плоти земли своей, грудью встал на ее защиту. Не стало слышно соловьев, воздух содрогался от гула боевых моторов, от пулеметной и пушечной стрельбы. А в перерывах между боевыми вылетами, в редкие минуты отдыха летчики и механики, оружейники и прибористы, несмотря ни на что, любовались этой величавой красотой, вдыхали полной грудью и мечтали о том, что будет здесь после Победы.

Прошли четыре десятилетия, и вот теперь на этом аэродроме приоткрылся наш «М-3» — самодельный самолетик, построенный русскими умельцами Вовой Маховым и Сереежкой Великимым. Аэроплан под стать аэродрому — несколько старомоден со своими верхнерасположенными полотняными крыльями, хвостовым костью и таратающим моторчиком в сто сорок лошадей. Строился он пять лет в одном из московских подвалов так же, как сотни подобных аппаратов. Одновременно складывался наш «аэроклуб» из нескольких человек, объединенных общей целью.

За пять минут до взлета я увидел своего командира Юрия Климова. Он озабочено вышагивал в районе стоекки, ругал образцовый порядок аэродрома и что-то выискивал в траве — наши конструкторы не предусмотрели в кабине вешалки! Когда я понял, в чем дело, то попытался в деликатной форме напомнить, что через несколько минут нас ждут великие дела. Но профессионал есть профессионал — бросив мимолетный взгляд на часы, он сказал, что у нас еще уйма времени, и проволочку на аэродроме найти всегда можно. И действительно, за несколько минут до взлета командирский плац занял в кабине подобающее ему место, а его хозяин — свое. В точно назначенное время я дал полный газ, и «М-3» привычно поднял хвост — все было как и при взлете любого самолета. Разбежавшись, «М-3» оторвался от взлетной полосы и лег на заданный курс. Мы летим в Москву на СЛА-87.

Сказочная, как по заказу, летная погода. Солнце, легкие кучевые облака, безветрие, видимость миллион на миллион. «Значит так! Ты управлелеш, я веду ориентировку, связь, принимаю решения, вместе следим за обстановкой. Вопросы есть? Вопросов нет!», — четко и просто распределил наши обязанности Климов. Окончив аэроклуб, он многие годы работал летчиком-инструктором.

летал на планерах, самолетах, вертолетах, стал мастером спорта. За его плечами плодотворная работа на заводах гражданской авиации и обширная испытательская и инструкторская деятельность в среде самоделщиков. Присутствие на борту такого аса действует на меня успокаивающе и, несмотря на огромную, в нашем понимании, ответственность выполнять миссию, я мысленно предаюсь воспоминаниям.

В годы учебы в Тульском аэроклубе мне иногда приходилось выполнять маршрутные полеты на «Бланике» и на Як-12, но было это давным-давно. Жизнь сложилась иначе, и не стал я ни профессиональным летчиком, ни летчиком-спортсменом. И все эти годы нетнет да и выступаю порой из заветных уголков памяти тоска по несбывшемуся. И вот СЛА!

Не сразу — не вдруг возникло это движение. Добрый десяток лет люди, мечтавшие о собственных крыльях, прятались по сараям, добывались со своими аппаратами на затерянных в лесной глуши полянках, чтобы хоть слегка подлетнуть. Находились деятели, которые не спускали с них глаз, предавали огню творения их рук, бульдозером крушили самодельные «ангары».

И все-таки пришел год 1983-й. Первый всесоюзный слет конструкторов-любителей в Коктебеле. Как участник того праздника, хочу сказать добрые слова о Всеволоде Владимировиче Виницком, известном летчике-испытателе. Вместе с несколькими своими друзьями-единомышленниками он стоял у истоков возрождения самодеятельного авиостроения в нашей стране. Несмотря на трудности самого различного происхождения и не очень парадное представление, тот первый слет, организованный Виницким, был удачным и дал мощный импульс движению СЛА. Широкое освещение в печати самодельных конструкций впервые легализовало работу их творцов-любителей.

Следующий слет состоялся через год там же, в Коктебеле. Он проходил под руководством специалистов МАП. К великому огорчению самоделщиков, начиная со СЛА-84 их к управлению своими самолетами на слетах-конкур-



ПРОСИТ ПОСАДКУ

сах не допускают. И напротив, летчики авиационной промышленности не скрывают своей радости — наконец-то они у всех на виду летают иногда и на том, что в принципе летать не могут.

«Ничего, ребята», — сказал нам Винники. — Будем учиться, создадим настоящий аэроклуб, а там и до перелетов недалеко. Ну а слет... — разве между слетами мало времени! Идея мудрого летчика горячо поддержал В. Махов: «Хватит паразитить, летать огородами. Возьмем на себя всю полноту ответственности и добьемся официального признания. Вопросы есть? Вопросы нет!»

Конечно, мы не представляли тогда всех крупных препятствий на этом пути. Но чем чаще они возникали, тем крепче становилась наша уверенность — решенные проблемы прибавляли сил. «Кто-то должен быть первым, почему не мы!» — эти слова Олега Константиновича Антонова «пелом Клааса» стучались в наши сердца.

Из программы, провозглашенной Винники, выполнить удалось почти все. Аэроклуб из 5 человек (теперь уже семь) завода «Коммунар», родного для Владимира Махова, был зарегистрирован в ЦК ДОСААФ СССР. Руководство Московского авиационного института разрешило базироваться на своем аэродроме и проводить учебные полеты на расстояние не более 5 км. Авиаспортивный клуб МАИ и ЦАК СССР им. В. П. Чкалова снабдили нас учебными пособиями и наставлениями. Таким образом, теоретическая и летная учеба строилась по курсу, принятому в организациях оборонного Общества. Более чем годовая успешная безаварийная работа еще более укрепила нас на перелетах.

Весной 1987 года к нам на аэродром приехал инженер-конструктор Вячеслав Коныратов. Он тщательно осмотрел машину, проверил состояние узлов и деталей, а затем совершил на самолете вместе с инструктором несколько ознакомительных полетов (см. «КР» № 8 за 1987 г. — Ред.). «Матчасть в полном порядке и годна для эксплуатации», — таков был окончательный вывод заместителя председателя техкома.

Полет в Москву продолжается. Обогнули под бдительным наблюдением Климова очередную безмянную высоту — заданный эшелон следования позволяет оценить все «прелести» подмосковного рельефа. Я успокаиваюсь, вновь наполняюсь радостью происходящего и продолжаю вспоминать...

Месяц назад все сложилось совсем по-другому. Активисты одного из подмосковных авиационных предприятий задумали организовать «звездный перелет» трех модельных самолетов с местом посадки на летном поле, расположенном у городской окраины. От помощи ЦК ДОСААФ СССР отказались, попросив там лишь вертолет — лидер для сопровождения из Воронежа самолета «Горизонт». По намеченному плану нам предстояло перелететь в деревню Донино и взять там на сопровождение самолет Виктора Фролова. Несколько часов «М-3» с прогретым мотором находился на старте, пока не пришло сообщение: «Отбой! Перелет отменяется...» Оказалось, что организаторы действовали старыми методами, они не известили предварительно летную службу МАП, не согласовали с ней все детали перелета. Справедливости ради отмечу, что работники летной службы МАП знали о предстоящем мероприятии и никакие препятствия не чинили, но, когда всего за 24 часа к ним пришла официальная заявка с просьбой: «Разрешите!», — ответ в соответствии с действующей инструкцией последовал автоматически: «Не разрешаем...» Так при попытке что-то скрыть, кого-то поставить перед свершившимся фактом перелет был сорван. Память о нем — обрывки расклеенных по городу афиш. Ведь тысячи горожан собрались на пустом летном поле, так и не увидев перелет... Вертолет ЦАК СССР все-таки привел «Горизонт» в Москву, но вынужден был посадить его на другом аэродроме.

Слева по курсу мелькают кварталы подмосковного Красногорска. Поблизкивает на солнце явь Москвы-реки, омывающей Архангельское. Скоро Москва...

Две недели до слета. Я сижу в кабинете первого заместителя начальника управ-

ления авиационной подготовки и авиационного спорта ЦК ДОСААФ СССР Ю. Новикова, рассказываю ему о проделанной работе, о готовности любого из нас совершить самостоятельный перелет на СЛА-87.

— Юрий Федорович, поддержит ли нас ЦК ДОСААФ СССР при условии согласования перелета со всеми инстанциями?

— Вопрос сложный. Нужно тщательно продумать маршрут, обеспечить радиосвязь, согласовать время вылета и посадки. Обстановка в воздушной зоне вокруг Москвы всегда сложная, и любые неясности, недоработки должны быть исключены. Уточните поворотные пункты, расстояния, превышения, интервалы времени, частоты связи, позывные. Думаю, при наличии разрешения органов Единой системы Управления воздушным движением вопрос решим положительно. Это будет совсем неплохо — первое любительское воздушное судно в официально разрешенном перелете!

Ю. Новиков на минуту задумывается и продолжает:

— Кому, как не любителям-энтузиастам, возрождать традиции тридцатых годов, когда буквально гремела слава наших летчиков, планеристов, парашотистов, имена которых знал каждый школьник. Но главное даже не в славе и именах. Главное, чтобы от небольшой самодельной конструкции до кабины боевого самолета или межконтинентального лайнера, до заводского цеха или зала конструкторского бюро оставался маленький шаг. Главное — люди. В авиации — большой и малой — они летают, живут по одним законам — чести, товарищества, трудолюбия, любви к Родине. Одним словом, ваш перелет нужен. Я — за! После получения разрешения — вместе с Климовым к нам на инструктаж!

Так неожиданно счастливо для меня был решен вопрос о втором члене нашего экипажа, хотя, повторю, к перелету был готов каждый из нас.

Вот и Москва! Промелькнула под крылом кольцевая автодорога, прямо по курсу — Тушино.

— Я — борт 45 513, нахожусь на глиссаде, прошу посадки к хода, — связывается с землей Климов.

— Пятьсот тринадцатый! Вам посадка с круга, над полосой работает самоделька без связи. Сначала посадим ее, — узнаю голос руководителя полетов, начальника ЦАК П. Велеванцева.

Трудно передать, с каким удовольствием мы выполняем эту команду. Покачив крыльями над стартом, в выраже проходим над стоянкой самодельной техники. Со всего Союза свезли аппараты конструкторы. Вновь заходим на полосу.

— Пятьсот тринадцатый, посадку разрешаю, — раздался в шлемофоне голос П. Велеванцева.

— Давай, сажай! — это мне Климов. — Нет, Юра! Сегодня мы не имеем права ни на недолет, ни на перелет, ни на самый маленький «козлик». Сажай сам.

Через минуту — мягкий толчок, и мы катимся по ковру аэродрома, на котором рождалась слава нашей авиации. Мы садим самолет технической комиссии — на слетах нам летать по-прежнему нельзя. Но это — только пока!

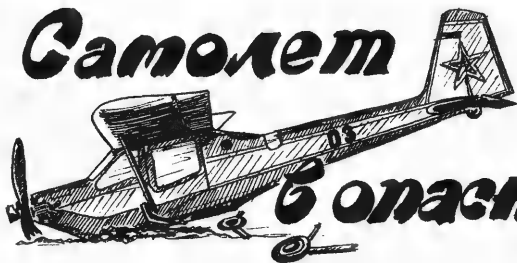
Н. ГРОМЦЕВ,
летчик-любитель

Конструктор-любитель В. Махов.



Конструктор-любитель С. Беликов.

Самолет



в опасности

ОТКАЗЫ И ПОЛОМКИ ТЕХНИКИ НА СЛА-87

Все больше времени отделяет нас от СЛА-87. И уже не за горами очередной, намеченный на 1989 год смотр-конкурс, который может стать еще более представительным, чем предыдущий. В Тушине было облетано 60 различных аппаратов (в 2 раза больше, чем в Киеве); 18 из них были подняты в воздух впервые (в 3 раза больше); 11 испытаний выполнили 340 подлетов* и полетов по кругу (в 2,5 раза больше).

■ Сожалению, четвертый всесоюзный слет стал рекордным не только по числу участников, количеству представленных летательных аппаратов, произведенных на них полетов, но и по уровню аварийности. Мы посчитали своим долгом обобщить материалы прошедшего смотра, касающиеся безопасности полетов, надеясь, что эти заметки окажутся полезными участникам и организаторам СЛА-89 в их практической работе.

МЕРЫ ПО БЕЗОПАСНОСТИ

Полеты являются не только самой зрелищной, но и самой ответственной и опасной частью смотров-конкурсов. Поэтому при их подготовке были приняты многоплановые меры по обеспечению максимально возможного уровня безопасности.

Из наиболее важных отметим тщательный подбор состава технической комиссии. В ней работали высококвалифицированные инженеры: конструкторы, прочинсты, аэродинамики, двигателисты. Все они проделали перед полетами огромный комплекс работ по изучению конструкций аппаратов и выявлению их слабых мест. Впервые в практике смотров-конкурсов применялся стенд для статических испытаний конструкции самолетов. Каждый самолет подвергался нагружениям до трехкратных или четырехкратных перегрузок. Только выдержавшие эти нагрузки аппараты допускались к полетам.

Высок уровень квалификации летного состава: заслуженный летчик-испытатель СССР Герой Советского Союза В. Гордиенко; заслуженный летчик-испытатель СССР В. Кирсанов; летчик-испытатель I класса В. Горбунов; летчик-испытатель I класса В. Заболотский; летчик-испытатель II класса В. Магаонов; летчик-испытатель II класса М. Молчанук; летчик-испытатель II класса Р. Тоскаев, а также четверо дельтапланеристов-испытателей: С. Марчевский, А. Омельчук, А. Клименко и В. Покотилов. Все летчики участ-

вовали в предыдущих смотрах-конкурсах и прошли специальную тренировку в полетах на поршневых машинах, в том числе на самолете «Эльф». Программа тренировок включала выполнение режима полета с имитацией отказов двигателя, управления, приборов.

В целях обеспечения безопасности применялся комплекс технических и методических разработок. Маршрут выбирался таким образом, чтобы из любой точки траектории можно было выполнить вынужденную посадку на аэродром при минимальном угле доворота. Перед полетом на каждой машине выполнялись рулевки, пробегки, полеты в таком количестве, которое необходимо летчику для освоения аппарата и уверенного управления им. Изучались по видеозаписи все особые ситуации, имевшие место на предыдущем смотро-конкурсе. Для обслуживания полетов была подготовлена бригада аварийной технической помощи и две группы медицинских работников, одна из которых располагала реанимационным автомобилем.

ОСОБЫЕ СИТУАЦИИ

Известно, что особая ситуация (ОС) возникает в полете в результате воздействия неблагоприятных факторов или их сочетаний. К ним относятся отказы и неисправности отдельных элементов функциональных систем, воздействие неблагоприятных условий, недостатки в наземном обеспечении полета, нарушения правил эксплуатации функциональных систем и правил пилотирования, проявление неблагоприятных особенностей аэродинамики, устойчивости, управляемости и прочности аппарата.

На СЛА-87 отмечено 26 особых ситуа-

ций. Шесть из них, т. е. 23%, произошло при движении по земле. Из этих шести — четыре возникли в результате поломок: разрушение на пробегке силового элемента конструкции махолета «Истина», вала винта на пробегке самолета-утки «Оптимист», вала колеса и винта на пробегке модельтаплана «Адажи», поломка шасси на пробегке самолета «Стрекоза». Кроме того отмечен случай разрушения винта при гонке двигателя автожира «ЛАС». Разрушения эти существенные. Факторы их выявления показывает, какую важную роль играют наземные работы. Гонки двигателя, рулевки, пробегки и полеты, заново проведенные оценки работы силовой установки, других систем аппарата и всего его в целом, затем после полета осмотр аппарата — все это помогает выявить скрытые дефекты, либо убедиться в надежности машины.

Двадцать оставшихся особых ситуаций возникли в воздухе. Четыре из них произошли вследствие неудовлетворительных характеристик прочности, устойчивости и управляемости: разрушение расчалки в момент приземления («Птенеж»); неудовлетворительная управляемость по крену («Актер»); неудовлетворительная управляемость из-за несовершенства системы управления («Черномор»); неудовлетворительная устойчивость и управляемость аппарата из-за неудачной компоновки оперения («Махаон»).

16 оставшихся особых случаев, т. е. более 60% от всех зарегистрированных, возникли вследствие отказов винтомоторной группы. Они распределяются по следующим видам. Заглох двигатель: «Фролов-3», А-18, «Тайфун». Выключение двигателя в полете из-за роста температуры головок цилиндров: «Феникс» М-5, А-18. Заклинение двигателя: модельтаплан 0302. Сбои в системе управления двигателями: «Вайкал», «Вымпел», «Инда». Обрыв тросов управления двигателем: «Гном», «Медвегалин», «Инда». Разрушение металлического винта: «Кристалл», «Адажи». Неправильная регулировка карбюратора: «Зелки». Посторонние примеси в топливе: «Егорыч». Задержка отцепки буксировочного троса: планер «Пеликан».

Первые пять видов отказов ВМГ в полете — результат вынужденного применения доработанных автомобильных, мотоциклетных, лодочных и других моторов, которые не соответствовали авиационным нормам надежности. Шестой вид отказов можно отнести к нарушениям технологии изготовления узлов и деталей. Седьмой и восьмой виды отказов являются следствием ошибки в эксплуатации аппаратов на земле.

ЧАСТОТА ПОВЯЕНИЯ ОСОБЫХ СИТУАЦИЙ

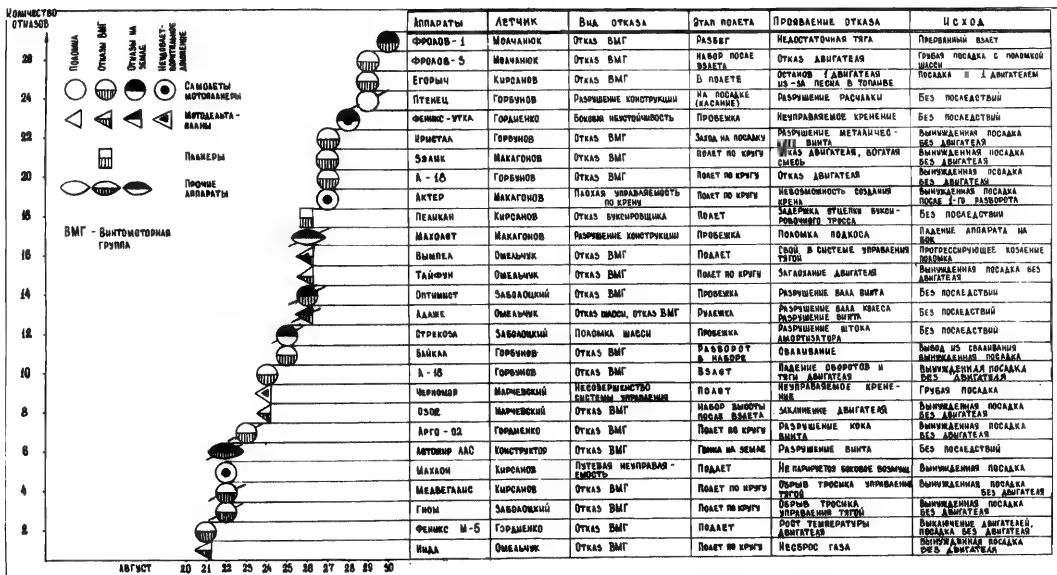
Модельтапланы: $81:5 = 16,20$ полетов на одну ОС.

Самолеты и планеры: $259:15 = 17,25$ полетов на одну ОС.

Все аппараты вместе: $340:20 = 17$ полетов на одну ОС.

Как видно, одна особая ситуация приходится в среднем на 17 полетов. На предыдущем смотре-конкурсе произошло 11 особых ситуаций на 141 полет, т. е. одна особая ситуация на 23,5 по-

* Подлет — кратковременный полет над заданной полосой на малой высоте (для СЛА — 0,5—2 м). Далее в тексте полеты и полеты будут называться полетами.



лета. Таким образом, частота возникновения особых ситуаций повысилась примерно на одну треть. Такое положение станет понятным после проведения следующего сопоставления. В Тушине из 20 особых ситуаций 15 возникли по причине отказов ВМГ, в то время, как в Киеве из шести особых ситуаций только одна произошла по вине ВМГ. Таким образом, наиболее характерной причиной отказов является применение неавиационных двигателей. Самолеты, оснащенные авиационными двигателями, не имели ни одного отказа на всех стартах-конкурсах. Отсюда следует важный вывод: разработка и применение на сверхлегких летательных аппаратах отечественного серийного авиационного двигателя существенно повысит безопасность полетов.

ПОСЛЕДСТВИЯ ОСОБЫХ СИТУАЦИЙ

Самым распространенным последствием были вынужденные посадки, в том числе с неработающими двигателями. Их было совершенно 18.

Все они, кроме посадок самолета «Фролов-3» и мотодельтаплана «Вымпел», закончились успешно. Вынужденные посадки с отказавшим двигателем требуют большой натренированности, какой обычно обладают летчики-испытатели. По мнению В. Горбунова, в 70% случаев отказов двигателя в воздухе, имевших место в Тушине, возникли сложные ситуации, с которыми любители справиться вряд ли смогли бы.

Только профессиональное мастерство позволило избежать тяжелых последствий М. Молчанкову при выполнении бездвигательной посадки на самолете «Фролов-3» и В. Горбунову при завершении полета самолета-утки «Байкал». Оба эти случая объединяет то, что отказы произошли в самых неблаго-

приятных условиях, на малой высоте.

У самолета «Фролов-3» двигатель отказал в наборе на высоте примерно 10—15 м. После этого скорость самолета резко упала, а поддержать ее оказалось невозможно из-за малой высоты. В результате приземления с повышенной вертикальной скоростью произошла поломка шасси.

Сбой в работе двигателя у самолета «Байкал» возник в развороте в кренном примерно 15—20° на высоте около 30 м. Самолет не реагировал на отклонение ручки — падение тяги привело к уменьшению эффективности руля направления, работавшего в потоке от винта, самолет «заскользил» на крыло, произошло сваливание. Мгновенно оценив обстановку, Горбунов соответствующим отклонением педалей парировал движные рыскания. Одновременно несколькими режимами движения рычага управления двигателем ему удалось вывести обороты на нормальный режим, перевести самолет в снижение без крена, затем в горизонтальный полет непосредственно у земли и произвести посадку перед собой. Это выглядело так, словно на высоте 30 м самолет выполнил фигуру пилотажа «поворот на горке».

Особо следует отметить поломку мотодельтаплана «Вымпел». Это первый случай в практике стартов-конкурсов, когда испытатель получил серьезную травму. Данный аппарат имел существенные особенности: во-первых, при увеличении оборотов двигателя возникал заметный пикирующий момент, а при уменьшении — кабрирующий; во-вторых, аппарат обладал повышенной чувствительностью при управлении продольным движением.

Рассмотрим подробнее поведение аппарата при выполнении неудачного полета. Движение мотодельтаплана при разбеге происходило нормально. По словам испытателя (сразу после аварии), на скорости отрыва ручка управления

двигателем была переведена на уменьшение оборотов, однако они начали падать после некоторой задержки. В результате отрыв от земли произошел на повышенной скорости. Затем возникло резкое уменьшение оборотов, угол атаки увеличился, и аппарат перешел в интенсивный набор с уменьшенным креном. Для ее поддержания летчик перевел ручку управления двигателем на увеличение оборотов. Однако снова произошла задержка в ответной реакции, и тяга увеличилась в тот момент, когда аппарат уже снижался, что привело к развитию пикирования. В результате удара о землю возникло неуправляемое движение, приведшее к повторному заваливанию с последующим отвесным снижением и повторным ударом о землю...

Аварийная комиссия установила, что причина летного происшествия заключалась в неисправности системы управления двигателем, проявившейся в значительной задержке (примерно 2 секунды) изменения оборотов. Далее произошла потеря управляемости. Комиссия также отметила, что последствия рассматриваемого полета могли бы оказаться менее драматичными, если бы в техмоде и в летно-методической комиссии до полета было известно о том, что на данном аппарате летом того же года произошла авария, в результате которой серьезно пострадал летчик.

Вопросы обеспечения безопасности полетов являются важнейшими в авиации и самодельная не может являться в этом смысле исключением. Пренебрежение принятыми нормами может стать тормозом на пути развития авиационного творчества. Конструкторы-любители всегда должны помнить об этом.

Виктор ВАСЯНИН,
ведущий инженер летно-методической
комиссии ЛИИ,
Виталий СЕЛИВАНОВ,
заместитель начальника управления
летной службы МАП

рис. В. Печковского

БЕСЕДА ДЕСЯТАЯ

ТОЛЬКО ЛИ ТЕХНИКА ВИНОВАТА?



— Причин авиакатастроф немало. И все же создается впечатление, что на первом месте стоит надежность авиационной техники. Ведь стоит только отказать в полете любой из систем самолета или вертолета, как сразу же создается опасная ситуация, в которой не всегда может справиться экипаж, каким бы квалифицированным он ни был.

Из нашей печати мы чаще стали узнавать о подобных авариях. Они, конечно, случались раньше, но не принято было сообщать об этом. И невольно возникает вопрос: неужели современная авиатехника настолько ненадежна?

— Сразу же хочу сказать, что такие опасения совершенно ничем не обоснованы. Надежность авиационной техники обеспечивается на всех этапах: при конструировании она «закладывается» в будущий летательный аппарат, при изготовлении — обеспечивается, при эксплуатации — поддерживается. Основным документом, определяющим требования надежности авиатехники, являются «Нормы летной годности». По ним надежность воздушного судна должна быть такой, чтобы вероятность опасной для человеческой жизни ситуации была не более чем 10^{-7} на час полета. То есть, один такой случай

«Не хотите попасть ко мне — умеете организовывать свою деятельность на всех этапах: конструировании, производстве и эксплуатации».



может произойти раз за 10 миллионов полетов. Как видите, возможность возникновения подобного происшествия ничтожна. Эта цифра не взята с потолка, она — среднее значение вероятности появления опасной для живущих в современном мире людей ситуации. Причем имеется в виду человек в возрасте 30—40 лет, так как для людей более молодых и пожилых такая вероятность значительно выше.

В обеспечении надежности авиационной техники главное заключается в организации и управлении деятельностью людей, связанных с ее конструированием, производством и эксплуатацией, так как установлено, что около 90% отказов происходит именно по их вине.

— Вы упомянули об ошибках, зависящих все же от самой конструкции самолета.

— Да, существуют и конструктивные причины отказов, то есть, ошибки, заключающиеся в проекте. Они, к сожалению, пока еще неизбежны. Правда, часть подобных ошибок удается устранить во время испытаний, однако это, как правило, требует больших затрат средств и времени.

Як-42, например создали в 1975 году. Он был совершеннее, экономичнее и комфортабельнее имевшихся тогда самолетов. Но в системе управления обнаружили некоторые ошибки, приводящие к катастрофическому отказу. Лишь в декабре 1980 года, после устранения этих конструктивных дефектов, самолет начал эксплуатироваться.

Можно привести и другой случай, когда неприятности про-

«Лично мне кажется, что ничего страшного не произойдет, даже если в топливе и попадет вода».



изошли именно из-за конструктивных ошибок. 26 мая 1987 года днем, при нормальных метеословениях, вылетел из аэропорта Печора, вертолет Ми-2 отказал сначала один, а затем второй двигатель. Машина приземлилась на болоте, получив при этом значительные повреждения. Пилот и пассажиры не пострадали. Причиной отказа двигателя был срыв факела горения в камерах сгорания. А произошло это потому, что конструкция основного бака имела в себе часть, сливать из которой остаток горючего невозможно. Вот из нее-то подкачивающий насос подал в топливную систему обводненный керосин.

— Но бывает и так: найденные конструктивные ошибки устранены, а какая-то из систем все-таки начинает отказывать. Почему это происходит?

— Могут быть виноваты и производственные дефекты. Надежность авиатехники должна обеспечиваться высоким уровнем автоматизации производства и технологической дисциплиной. Однако именно производственные дефекты, приводящие к отказам, сегодня наиболее многочисленны. Во время испытаний сверхзвукового самолета Конкорд, например, зарегистрирован один отказ на час полета. Во время же эксплуатации, когда найденные дефекты уже устранены, такая возможность значительно ниже. Скажем, у наших современных самолетов гражданской авиации она составляет всего один отказ на несколько десятков часов полета.

К счастью, большая часть производственных дефектов незначительна и не приводит к авариям и катастрофам. Чаще всего они лишь усложняют условия полета и создают непредвиденные ситуации. Но при любых подобных отказах велики как моральные, так и материальные потери: из-за них задерживаются рейсы, совершаются вынужденные посадки, нарушается регулярность воздушного движения и, естественно, страдает престиж авиации как вида транспорта.

Приведу несколько примеров авиационных происшествий, главной причиной которых были именно производственные дефекты. 21 марта 1988 года, после взлета в Тюменском аэропорту, на высоте 100 метров на самолете Ту-134 возник пожар правой силовой установки. Причина — отрыв лопатки турбины и повреждение топливной системы, то есть типичный производственный дефект. Экипаж проявил самообладание в этой сложной ситуации, двигатель был выключен, работала система пожаротушения. Огонь был ослаблен, летчики удачно совершили вынужденную посадку.

Другой пример. Вскоре после взлета из Новосибирска у самолета Ту-154 заклинило левый закрылок. Экипаж сумел справиться с этим отказом системы управления и успешно совершил вынужденную посадку. Как выяснилось, причиной отказа был опять же производственный дефект направляющего монорейса закрылка.

— Ростислав Сергеевич, если судить по некоторым сообщениям, то нетрудно сделать вывод, что немало авиационных происшествий происходит по вине людей, эксплуатирующих технику.

— Вы правы, часто авиатехника отказывает по вине летного или обслуживающего персонала. Прежде всего вследствие низкого чувства ответственности отдельных работников, их слабой подготовки и профессионального опыта. Как уже говорилось, наиболее отрицательно на безопасность полетов влияют такие свойства личности, как высокая самооценка и низкий самоконтроль.

Чрезмерная самооценка приводит к излишней самоуверенности, переоценке своих сил, стремлению «передать» нормативные документы и летные законы по своему усмотрению. А это, естественно, порождает нарушения эксплуатационных пределов, прямое невыполнение инструкций и наставлений, что рано или поздно кончается авиационным происшествием.

«А плевать я хотел на все эти инструкции и наставления! Я и без них все великолепно знаю и умею».



Примером такого «личного подхода» может служить катастрофа, происшедшая в этом году 18 января в Красноярске. Можно с полной уверенностью утверждать, что была ошибка летчика в технике пилотирования при заходе на посадку. Скорее всего, пилот даже видел эту ошибку, но, переоценив свои силы, не ушел на второй круг, преувеличив допустимые пределы эшелонной предпосадочного маневрирования. Посадка совершалась с превышением предела скорости. В результате самолет ударился и разломился на две части, со всеми вытекающими отсюда последствиями.

Когда задумываешься над этой катастрофой и другими подобными происшествиями, то причина в первую очередь видится в том, что многие летчики, да и руководители, к сожалению, считают, что заход на второй круг якобы свидетельствует о недостаточной личной квалификации пилота. Но при этом забывают о главном — о безопасности полетов.

Низкий самоконтроль, слабо развитое чувство долга и ответственности за порученное дело приводят, как правило, к умышленному или случайному нарушению технологической дисциплины: пропускаются какие-то операции, оставляется незаконченной работа, не проверяется сделанное, применяется неисправный инструмент, некондиционные запасные части и т. д. При таком подходе трудно избежать авиационных катастроф.

Приведу несколько примеров авиационных происшествий, одной из причин которых было как раз нарушение технологической дисциплины. В ноябре прошлого года в Советской Гавани произошла катастрофа вертолета Ми-6, случившаяся из-за того, что во время полета на высоте 40 метров рассоединилась трансмиссия хвостового вала. Вертолет начал быстро вращаться вокруг вертикальной оси, потерял управление, стал снижаться и столкнуться с землей.

При расследовании установлено, что после замены хвостового вала из 12 крепежных болтов отсутствовало...! Катастрофа произошла из-за преступного нарушения ремонтником технологической дисциплины. Хочется думать, что это сделано неумышленно, наличие халатное отношение к своим обязанностям.

6 февраля прошлого года, днем, в простых метеоусловиях был прерван взлет самолета Ту-154Б Грузинского управления гражданской авиации. Только во время подъема заметили, что передняя дверь салона не закрыта. В данном случае все обошлось хорошо, самолет удачно приземлился, и пассажиры не пострадали. Здесь тоже явное нарушение экипажем дисциплины. Летчик заметил табло «к вылету не готов» лишь на разбеге, хотя должен был посмотреть на него раньше. Боринженер перед взлетом не проверил, закрыта ли дверь. Этого не сделали даже бортпроводники, которые во время взлета должны находиться у дверей.

Разве этот пример не свидетельствует о том, что все дело в преступном нарушении авиационным персоналом технологической дисциплины. Как видно, у некоторых людей не хватает чувства долга и настоящей ответственности за порученное дело.

— Из всего, что вы рассказали, нетрудно сделать вывод, что проблема повышения надежности авиационной техники комплексна и многопланова. Но главное звено здесь — человек. Только от его сознательного и ответственного труда зависит очень многое, если не все.

— Именно такого труда и требует идущая в нашей стране перестройка. И в повышении безопасности полетов первоочередная задача заключается, конечно же, в улучшении организации деятельности всех авиационных специалистов на всех этапах создания и эксплуатации авиатехники. На это должна быть направлена и воспитательная работа.

Я привел случаи, касающиеся деятельности гражданской авиации. Однако это не означает, что подобных примеров нет и в авиационных клубах ДОСААФ. Ведь в там люди не всегда требовательно относятся к своим обязанностям. Идущая в этих подразделениях перестройка призвана обеспечить совершенствование профессиональной подготовки и, что особенно важно, высокую общую и технологическую дисциплину всего авиационного персонала.

Только так можно обеспечить в летном деле безопасность полетов.

От автора до...



1901 г. 3 октября

Первый натурный гидросамолет

Сын австрийского подданного Вильгельм Кресс родился, учился и долгое время работал в Петербурге. В 60-х годах увлекся авиацией и построил множество летающих моделей, которые демонстрировал в Австрии и России, причем, предпочтение отдавал тандемным схемам. Как знаток в области авиации, выступал с докладами в Воздухоплавательном отделе Русского Технического общества.



Накопив опыт проектирования и постройки авиамodelей, В. Кресс решил создать натурный самолет. Понимая, что имеющихся знаний недостаточно, в 1893 г. (в возрасте 57 лет!) поступил в Высшую техническую школу в Вене и, успешно окончив ее, начал строить поплавковый гидросамолет. На летающей лодке с тремя парами тандемно расположенных крыльев был установлен двигатель в 30 л. с. с двумя пропеллерами. Конструктор разместил его за второй парой крыльев.

Этот первый натуральный гидросамолет при испытании на глиссировании потерпел аварию.

1901 г. 19 октября

Полет вокруг Эйфелевой башни

Через несколько лет после приезда из Бразилии во Францию для продолжения образования молодой Альберто Сантос-Дюмон стал видной фигурой в кругу энтузиастов покoreния воздуха. Вес Париж говорил о его удачных полетах на «индивидуальном» аэроплане-малютке объемом в 100 кубометров. Вдохновленный успехом, А. Сантос-Дюмон в конце века начал разработку управляемых аэропланов. На лучшим из них 19 октября 1901 г. он выполнил вошедший в историю полет вокруг Эйфелевой башни. Полныйный приз в 100 тыс. франков в немалой степени позволял в дальнейшем построить еще несколько небольших дирижаблей, на которых он летал над Парижем и побережьем Средиземного моря.

1902 г.

«О газовых струях»

Издательство Московского университета опубликовало работу С. А. Чаплыгина «О газовых струях», которую 26 февраля 1903 г. он защитил как докторскую диссертацию. В этом труде впервые разработаны методы исследования движения газа при скоростях, близких к скорости звука.

«Огромное значение для авиации работы «О газовых струях» было по-настоящему понято и оценено, — как подчеркнул академик М. В. Келдыш, — лишь в 30-х годах нашего столетия, когда авиация начала подходить к скоростям полета, близким к звуковым, и вопросы изучения газовых потоков с большими скоростями стали актуальнейшими... Работа С. А. Чаплыгина стала в центре многочисленных исследований аэродинамиков, она явилась основной для решения задач о дозвуковых течениях, и развитие созданных в ней методов привело к решению основных вопросов, связанных с работой крыла при больших дозвуковых скоростях, и других вопросов современной аэродинамики.»

Труд С. А. Чаплыгина в 1932 г. был изложен в докладах Парижской Академии наук, находился в центре сообщений крупнейших аэродинамиков — Л. Прандтля, Т. Кармана, Дж. И. Тейлора, А. Вуземена на конгрессе по большим скоростям в Риме в 1935 г. В 1944 г. работа «О газовых струях» была переведена на английский язык и опубликована в Вашингтоне.



К 100-летию со дня рождения А. Н. Туполева

В соответствии с решением ГКО о замене моторов у «103» КВ проведено экстенсивные расчеты, заново создано эскизный проект. Несмотря на трудности, машина с двумя двигателями АМ-37 была построена в январе 1941 г. Андрей Николаевич ежедневно бывал в цехах на самых ответственных участках. Все вопросы, неувязки, неизбежные при создании опытного самолета, оперативно решались начальниками соответствующих бригад.

Первое время проход в цеха для «спецконтингента», как именовали арестованных инженеров, был ограничен. Право на это имели всего несколько человек из каждого спеццеха. Когда в начале 30-х годов Туполев строил здания КОСОСа и завода опытных конструкций, то соединил их крытым воздушным переходом. Теперь в любое время года, при любой погоде по первому вызову из КВ можно было быстро попасть на производство, минуя улицу. Сократилось количество простудных заболеваний.

На переходе из КОСОСа на завод стоял вахтер, здесь проходили по пропускам в вольтномеморе. Рядом находилась комната в дежурном, где сидело несколько охранников — «тягачей». Инженер из спеццеха входил к дежурному, по списку проверяли, положено ли ему ходить в цех. Если разрешалось, то давали «тягача», который сопровождал его. Было интересно наблюдать, когда на завод вели Туполева. Он не шел, а шествовал: «тягач» на почтительном расстоянии следовал за ним. Бывало, обдумывая как лучше решить обнаруженную «заковыку», наполовину втиснувшись в какой-либо лок в вьюн возникнув из него, он обнаруживал, что «тягач» затерялся где-то среди ступеней сборочного цеха. Тогда раздавался его громкий, высокий голос:

— Эй, который тут мой? Веди меня скорее в бюро!

Когда на заводе, впервые после ареста, увидели Туполева, то кадровые работники смотрели на него с нескрываемой радостью. Ведь прошел слух, что Андрея Николаевича расстреляли. Но подходить к нему при охране первое время все же опасались. Почти все вольтномеморы принимали «бесфамильных», как невинно пострадавших. Да и как могло быть иначе, ведь совсем недавно они вместе создавали самолеты, прославившие Родину. Большинство относилось к ним, как к попавшим в беду, и не верило в бредовые вымыслы.

Хотя и не все решались подходить к ним при охранниках, по утрам

многие заключенные нередко находили в ящиках своих столов трогательные дары — несколько цветочков или конфет, записные книжечки, мундштуки. Наиболе смелые, презрев опасность, разыскивали родственников и рассказывали им в встречах.

Правда, иногда попадались и те, кто верил сообщениям газет и радио. Такие следили за работой, прислушивались к разговорам, исподволь проверяли чертежи, быть может и доносили. Постепенно боязнь общения начинала проходить, ведь рабочие и инженеры завода знали «бесфамильных» давно и верили им. Подозвав арестованного к верстаку или станку, в нем обращались по имени и отчеству и начиналась деловая беседа. Смущенного «тягача» оттирали в сторону.

Бывало и по-другому. Наклонившись, мастер полушепотом говорил, что в чертеже обнаружена ошибка. Ее тут же, втихую исправляли: сознание рабочих даже в те нелегкие годы трудно было замутить. Арестованные очень ценили такие встречи, так как они вселяли в них уверенность, что рано или поздно все эти мучения кончатся.

Итак, самолет «103» 2АМ-37 был закончен. После опробования всех систем его разобрали и оперативно перевезли на аэродром. 29 января летчик-испытатель М. Нюхтиков впервые поднял машину в воздух. На этот торжественный акт привезли и Туполева с несколькими помощниками. Госиспытания проходили до июня, но уже с первых дней стало ясно, что создана уникальная машина, срочно необходимая нашим ВВС. Поэтому еще до окончания испытаний начали подготовку ее к серийному производству.

Экипаж защищался броней. Летчик размещался в передней кабине, штурман и стрелок-радист — в задней, за крылом. Безобаяки протектированы и заполнены инертным газом, что исключало возможность взрыва при поражении огнем. Скорость «103» позволяла применять его без истребителей сопровождения. Варьирование разнообразной бомбовой нагрузки давало возможность использовать его при решении широкого круга задач.

Одновременно с первым экземпляром самолета на заводе строился второй «103» 2АМ-37, учитывающий дополнительные требования ВВС. В апреле 1941 г. постройка и этого самолета была закончена. Летчик и штурман в нем размещались рядом в передней кабине; появился четвертый член экипажа — стрелок для защиты верхней задней полусферы, он имел два пулемета. 18 мая 1941 г. самолет совершил первый полет.

«103В», так же как и его предшественник, соответствовал заданным тактико-техническим требованиям и был принят к серийному производству. Вполне понятно, что весь коллектив КВ, особенно спецконтингент во главе с Туполевым, торжествовал победу.

22 июня 1941 г., после выступления В. М. Молотова о нападении фашист-

ской Германии на заводе приступили к срочному строительству убежищ. В этих работах, по четыре часа в день, с 6 до 11 с 18 до 20, принимали участие и сотрудники спеццехотдела Туполева. Старшие отделений С. Егер, В. Румянцев, А. Алимов, И. Знонов подходили к «вольному» прорабу В. Фетисову, получали задание и приступали к делу. Все были в спецодежде и в противогазах через плечо. Получил лопату и Андрей Николаевич, только вот спецодежду — хлопчатобумажные брюки и куртку подобрать так и не сумели, и он копал в своем обычном одеянии. Неподдалеку стояла охрана.

20 июля строительство было закончено, а 22-го убежище уже приняло своих строителей: фашисты совершили первый массированный налет на Москву...

Заканчивался первый месяц войны, КВ принято решение об эвакуации Туполева вместе с заводом по третьему самолету. 21 июля Андрей Николаевич был освобожден, а через несколько дней — некоторые из его сотрудников. А 25 июля первый эшелон ушел в Омск. Одним из эшелонов ехали находящиеся под арестом работники. Многих из них освободили вскоре после прибытия.

Началась поистине героическая работа по строительству завода, его оборудованию, прокладке многочисленных коммуникаций. Необходимо было решать жилищную, топливную, продовольственную проблемы для семей приехавших. Но выдающиеся организаторские способности Андрея Николаевича помогли преодолеть эти трудности. Пора было приступать к выпуску третьего самолета серии — «103В», рассчитанного на двигатели М-120 ТК-2. Но отсутствие этих моторов и снятие с производства двигателя АМ-37 ставило выпуск машины под угрозу. Поэтому еще в мае пришлось принять решение о постановке на самолет двигателей М-82 воздушного охлаждения (впоследствии переименованных в АШ-82). Эта большая работа, потребовавшая около 1500 новых чертежей, была закончена уже в эвакуации.

Люди трудились с полной отдачей сил, работали без выходных по 10—12 часов. Цех, где шел окончательный монтаж, ежедневно заходил Андрей Николаевич, интересовался ходом сборки, спрашивал, чем можно помочь. Вопреки всем трудностям, первый полет «103В» был выполнен 15 декабря 1941 г. летчиком М. Васянкиным, впоследствии командиром полка Ту-2.

Для оперативного решения возникающих вопросов Андрей Николаевич выделил из состава бригад КВ группу ведущих инженеров, хорошо разбирающихся в производстве. Они были назначены помощниками начальников цехов. Заместителем начальника цеха фюзеляжа стал Сергей Королев. Туполев хорошо знал его: будучи студентом МВТУ, Королев защищал у него дипломный проект. Сергей Павлович не испытывал большого оптимизма относительно пребывания в ЦКБ. «Хлопнут нас всех, братцы, без некрологов», — однажды пессимистически обронил он. Что ж, его, пожалуй, можно было и понять, ведь обижали Королева в немялом. Следователь, который вел его дело, говорил: «Нашей стране ваша пиротехника не требуется. Ракеты — не для покушения ли на вождя?»

Встречи Андрея Николаевича с еще не

Окончание. Начало см. № 6.

освобожденными сотрудниками всегда были доброжелательными. Им имея возможности предоставить им свободу, он делал все, что в его силах, для улучшения их быта, питания, медицинского обслуживания.

Первый серийный «103В» вывезли на аэродром в конце февраля 1942 г. Несмотря на то, что скорость самолета «новыми двигателями» снизилась примерно на 100 км по сравнению с первым образцом, испытания прошли столь успешно, что в марте 1942 г. приказом наркомата авиационностиности самолету «103» был присвоен шифр Ту-2. Ну, а в том, что двигатели АМ-37 сняли с производства в связи с необходимостью выпуска АМ-39Ф для штурмовиков Ил-2, вина Туполева не было.

Еще до получения результатов госиспытаний Ту-2 уже запустили в серийное производство. Он имел немало отличительных черт. Скажем, конструкция и оборудование разбиты на большое количество отдельных агрегатов, что уменьшило цикл работ на серийном заводе. Комплексные монтажи позволяли все гидро- и электрооборудование собирать на верстаках, а затем закреплять эти модули на машине. Большое количество литья и сварных деталей значительно разгрузило механическое оборудование. Это, как и многое другое, позволяло быстро запустить Ту-2 в крупносерийное производство.

В апреле 1942 г. для проведения фронтowych летно-боевых испытаний было подготовлено три Ту-2. В первых числах мая они вылетели на Калининский фронт во 2-ю воздушную армию, которой командовал М. Громов. Туда же прибыла группа специалистов КБ, возглавляемая Д. Марковым. Летчики считали, что в самолете правильно решена тактическая схема современного бомбардировщика. Они указывали на такие основные положительные свойства машины, как большая бомбовая нагрузка (три бомбы по 1000 кг), хорошая схема оборонительного огня, возможность полета на одном моторе ш легкость освоения летным составом.

В мае 1942 г. на железнодорожную станцию Куломзино, что на левом берегу Иртыша, недалеко от Омска, прибыл ашелан ш летно-техническим составом 132-го дальнебомбардировочного авиационного полка. Им предстояло первым после боевых действий на самолетах СВ освоить новую более совершенную машину — Ту-2.

Начались теоретические занятия по системам самолета, затем — вывозные полеты. Заводской летчик-испытатель Я. Пауль один не мог справиться с такой работой. Поэтому Андрей Николаевич обратился к начальнику Омской школы летчиков с просьбой выделить лучших инструкторов для облегчения выходящих с завода машин и помощи летчикам прибывшего полка. Два лучших летчика-инструктора стали работать с летным составом полка. Один из них, А. Перелет, впоследствии стал летчиком-испытателем ОКБ Туполева, другой, В. Терешенко, улетел на Ту-2 вместе с полком на фронт и прошел с ним всю войну. В сентябре 1942 г. первый полк бомбардировщиков Ту-2 в составе 30 машин под командованием А. Хлебникова вылетал на фронт.

С напутствием к летно-техническому составу обратился Андрей Николаевич. Страстную речь произнес человек, испытывавший несправедливость и клевету, но не озлобившийся, не замкнувшийся в себе, а сумевший, несмотря ни на что,

найти силы, чтобы заниматься созданием новой авиационной техники в невероятно трудных условиях, сплотить вокруг себя творческий коллектив единомышленников.

А что происходило в эти годы «на вершине авиационного айсберга»? А. С. Яковлев в книге «Цель жизни» писал: «Уже в начале лета 1939 г. Сталин меня стал вызывать для консультаций по авиационным делам. Первое время «смуцали частые вызовы в Кремль для доверительного обсуждения важных вопросов, особенно, когда Сталин прямо спрашивал: — Что вы скажете по этому вопросу, как вы думаете? Видя мое затруднительное положение, смущение и желая ободрить, он говорил: — Говорите то, что думаете, и не смущайтесь — мы вам верим, хотя вы и молоды. Вы знаток своего дела, не связаны с ошибками прошлого и поэтому можете быть объективнее больше, чем старые специалисты, которым мы очень верили, а они нас с авиацией завели в болото.»

Удивительно, что это сказано в 5-м «исправленном и дополненном» издании, вышедшем в 1987 г. Уже всем известно, до чего довели нашу авиацию репрессии Сталина, ошибочность взглядов либо беспринципность людей его окружавших, сменивших М. Тухачевского, Я. Алксиса, А. Филина, Я. Смущевича...

Тем временем старые специалисты, «утопившие бедную авиацию», в сложнейших условиях ЦКБ-29 создали две машины, ставшие гордостью советского самолетостроения — Пе-2 и Ту-2. Но это было «у подножья айсберга», и с его вершины оно явно не просматривалось. Этим мы и объясняем, что прототип Ту-2, взлетевший в январе 1941 г., и серийные машины, улетающие двумя полками из Омска на фронт уже в конце 1942 г., выпали из поля зрения заместителя Наркома авиационной промышленности по опытному самолетостроению и науке. Ш своих послевоенных книгах, как уже говорилось, он пишет, что Андрей Николаевич якобы создал Ту-2, «откликаясь на требования фронта» («Советские самолеты», 4-е изд., стр. 266), что только «в конце Отечественной войны у наших летчиков был популярен двухмоторный бомбардировочный самолет Ту-2» («Цель жизни», стр. 419).

Не будем рассказывать о дальнейшей судьбе Ту-2, об этом говорилось в материале «В поисках истины» («КР» № 1 за 1988 г.). Можно привести немало лестных отзывов о самолете. Главком ВВС в годы Великой Отечественной войны, дважды Герой Советского Союза А. Новиков, например, отмечал, что «Ту-2» по праву назван лучшим фронтowym бомбардировщиком второй мировой войны».

В этой оценке самолета — признании заслуг его создателей, людей высокого долга и подлинного патриотизма — Андрея Николаевича Туполева и его «спецконтингента»: людей, отбросивших клевету, унижения, забывших ш диких приговорах и с честью выполнивших свою обязанность — дать Отчизне наилучшее оружие для разгрома смертельного врага.

Л. КЕРБЕР,
лауреат Ленинской и
Государственной премий

М. САУККЕ,
инженер-исследователь

ТУ-2. ВАРИАНТЫ, ВАРИАНТЫ...

Ту-2Д. Летом 1941 года был подготовлен проект самолета «103» в варианте дальнего бомбардировщика. Он получил обозначение «103Д». Однако к строительству машины тогда не приступили. Вновь дальний бомбардировщик стали создавать лишь в 1944 году. 17 июля 1944 г. летчик-испытатель Алексей Перелет поднял ш небо самолет № 718, а 20 октября — № 714. Оба варианта обозначались индексом «62», а в отчетных документах — Ту-2Д. Размах крыла бомбардировщика был увеличен с 18,86 до 22,06 метра, установлены дополнительные топливные баки в консолях. Это позволило максимальную дальность увеличить на 800—900 км. На самолете № 714 штурман размещался в кабине, расположенной в удлиненном носу машины, его прежнее место занял второй летчик. По проекту максимальная бомбовая нагрузка должна увеличиться до 4 тонн, однако на испытаниях выяснилось, что для этого требуется усиление шасси.

«65». Вариант дальнего высотного бомбардировщика на базе самолета № 714. Двигатели АМ-44 с турбокомпрессорами ТК-15 мощность 1950 л. с. Расчетная дальность — 2670 км. Испытания были начаты 1 июля 1946 г. Федором Опадчим, но из-за дефектов силовой установки прерваны и больше не возобновлялись. Поршневые двигатели ш тому времени стали неперспективными.

«67». Дальний бомбардировщик с двигателями АЧ-305Ф мощность 1900 л. с. Проектная дальность 5 000 км. 12 февраля 1946 г. А. Перелет начал заводские испытания самолета, но плохая работа моторов не позволила их продолжить. К тому времени интерес ш использованию дизелей в авиации также упал.

«69». Вариант дальнего бомбардировщика ш увеличенной за счет хорды площадью крыла и более широким фюзеляжем. Летчики в кабине размещались рядом. Усилено вооружение — установлены 5 пушек Б-20. Бомбовая нагрузка — 4,5 тонны. Дальность — 4 100 км. Самолет, поступивший на испытания в мае 1947 года, имел обозначение Ту-8, но в серию не пошел — на вооружение принял четыремоторный Ту-4.

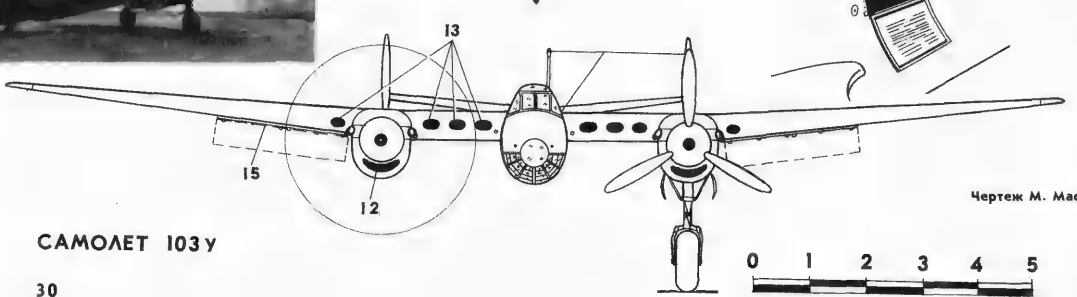
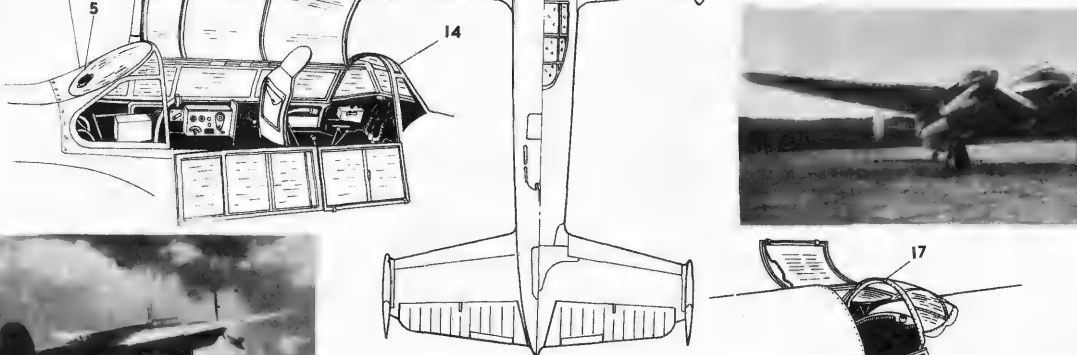
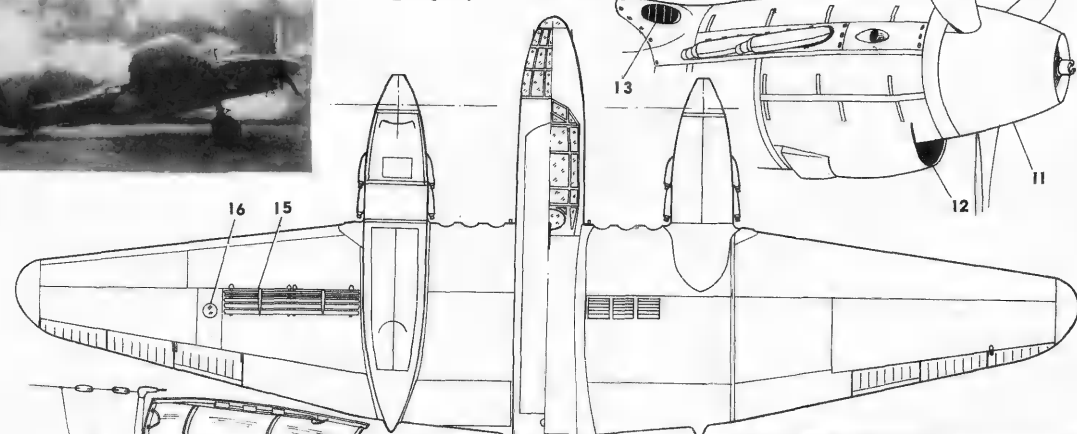
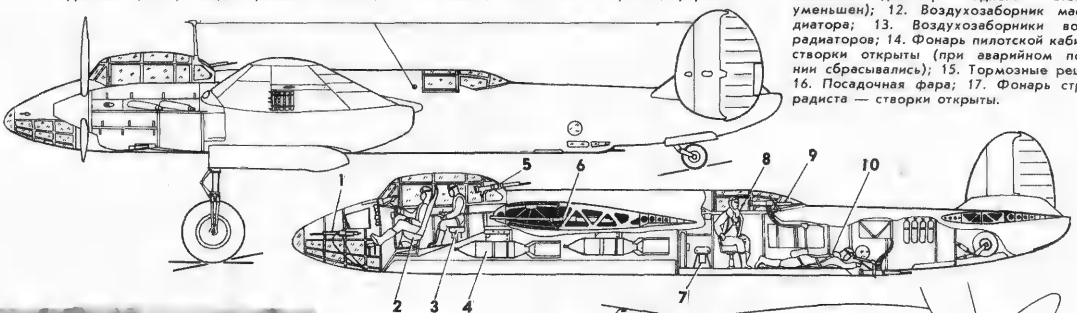
«68». Фронтовой бомбардировщик ш двигателями АМ-39ФВБ ш АМ-39ФН2 мощностью 1 850 л. с. На этой машине снизившиеся в процессе модернизации скоростные характеристики исходного варианта (моторы меньшей мощности и большего миделя, усиление вооружения, увеличение экипажа и т. д.) были полностью восстановлены или улучшены: скорость на высоте 7,1 км — 635 км/ч (такая же, как и у «103»), а у земли — 520 км/ч (482). По результатам госиспытаний, закончившихся в ноябре 1946 года, самолет под обозначением Ту-10 запустили в серию, однако построили только 10 самолетов — готовился выпуск реактивных бомбардировщиков.

«63П». Истребитель-перехватчик ш мощным наступательным вооружением — 2НС-45 + 2НС-23, радиолокационной станцией «Гнейс-7» и возможностью нести бомбовую нагрузку. Экипаж — 3 человека. Проходил испытания с 22 марта 1947 года. Работы эти были по существу экспериментальными — для исследования систем перехвата.

1. Носовая установка пулеметов ШКАС;
2. Место пилота; 3. Место штурмана; 4. Подвеска ФАБ-500; 5. Блистерная установка штурмана (БУШ) под пулемет ШКАС;

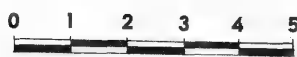
6. Установка пушек ШВАК; 7. Аэрофотоаппарат; 8. Место стрелка-радиста; 9. Пулемет ШКАС на турели ТСС (турель скоростного самолета); 10. Место стрелка, управляющего люковой турелью ЛУ-Пе-2 под ШКАС;

11. Кок винта с кольцевым воздухозаборником системы надува двигателя (во время испытаний диаметр входного отверстия уменьшен); 12. Воздухозаборники масляного двигателя; 13. Воздухозаборники водяных радиаторов; 14. Фонарь пилотской кабины — створки открыты (при аварийном покидании сбрасывались); 15. Тормозные решетки; 16. Посадочная фара; 17. Фонарь стрелка-радиста — створки открыты.



Чертеж М. Маслова

САМОЛЕТ 103У



«ГРИПЕН» — НАКАНУНЕ СТАРТА

Готов совершить первый полет новый шведский самолет JAS-39 «Грипен». Зарубежные авиационные специалисты относят его к поколению истребителей рубежа XX и XXI веков. Два таких западноевропейских экспериментальных самолета: английский ЕАР и французский «Рафаль» поднялись в небо почти одновременно летом 1986 года. За ними начались летные испытания израильского самолета «Лави». Усиленно ведут разработку своего истребителя XXI века ATF американцы. Англичане и французы претендуют на то, что именно их машины будут исходными вариантами по программе единого общеевропейского истребителя. И вот — новый, неожиданный конкурент.

Небольшой, по сравнению с ЕАР, «Рафалем» и ATF, эlegantный «Грипен» кажется красивой выставочной моделью. На самом деле — это грозный многоцелевой сверхзвуковой истребитель, свидетельствующий о новом подходе конструкторов к решению проблемы создания высокоскоростного боевого летательного аппарата XXI века.

В начале 80-х годов командование ВВС Швеции поставило вопрос о необходимости в 90-х годах начать заменять имеющиеся на вооружении самолеты SAAB-35 «Дракон» и J-37 «Вигген» различных модификаций на новую универсальную машину, способную быть истребителем, штурмовиком, разведчиком. Узнав о плане Швеции обновить в 90-х годах самолетный парк, американцы предложили свой истребитель F-16XL, F/A-18 и F-20, а французы — «Мираж» 2000. Надеясь на поставку своего «Лави» даже Израиль. Шведские фирмы SAAB-Скания, Volvo Флигмотор, Эрикссон радио системз и FFV, объединившись в консорциум JAS Индастри, предложили правительству свой самолет. Его проект, как выяснилось, полнее иностранных машин соответствовал требованиям шведских ВВС. Он и был принят. В 1982 году началось полномасштабная разработка самолета, получившего обозначение JAS-39 «Грипен».

Создание многоцелевого истребителя, обладающего



высокой маневренностью и большой бомбовой нагрузкой, который одновременно может служить штурмовиком и разведчиком, было связано с решением многих сложных конструкторских и инженерных проблем, в частности, весовых. Известно, что вес относительно близких по боевым возможностям и диапазону применения израильского «Лави» — 17 тонн, французского «Рафалья» — 20 тонн, американского ATF по проекту — более 25 тонн.

Специалисты консорциума JAS Индастри пришли к выводу, что разрабатываемый самолет должен быть значительно легче, чем машины, предложенные зарубежными фирмами, а по основным характеристикам (дальность полета, боевая нагрузка, способность базироваться на коротких ВПП и автострадах), был лучше находящегося на вооружении самолета «Вигген». Широкое использование последних достижений в аэродинамике, двигателестроении, микроэлектронике и особенно в создании новых конструкционных материалов, позволило сделать многоцелевой истребитель более компактным. В результате применения всех новшеств «Грипен» должен быть примерно в полтора раза меньше по размерам и вдвое легче, чем истребитель-перехватчик «Вигген», который в свое время вызвал повышенный интерес авиационных специалистов многих стран своей необычной аэродинамической компоновкой. Он был серьезным конкурентом американского F-16 в борьбе за право стать единым западноевропейским истребителем.

Внешне «Грипен» похож на «Вигген». Однако его крыло не имеет излома по передней кромке. Основные стойки шасси убираются в фюзеляж. Для улучшения обзора фонарь пилотской кабины сделан более выпуклым, намного увеличена

площадь его остекления. На «Грипене» установлено цельноповоротное переднее горизонтальное оперение (ПГО), работающее не только на взлете и посадке для балансировки самолета при отклонении закрылков, но и на всех режимах полета. Расположено оно так, что на больших углах атаки с него сходят воздушные вихри, проходящие над крылом и препятствующие срыву потока с него, что позволяет летчику маневрировать на больших углах атаки.

Средне расположенное крыло плавно сочетается с фюзеляжем. Это уменьшает коэффициент лобового сопротивления и делает самолет менее заметным для РЛС противника при облучении сбоку. Воздухозаборники — боковые, прямоугольного сечения. На первом опытно-модельном самолете установлено крыло, изготовленное в Англии фирмой ВАЕ. Для серийных машин крыло будет делать фирма SAAB-Скания. Приблизительно 30% конструкции самолета (крыло, киль, ПГО, воздухозаборники, лючки и т. д.) изготовлены из композиционных материалов, что позволило снизить его массу на 25%.

Вес «Грипена» — 8 тонн. Двухконтурный с форсажем двигатель РМ-12 фирмы Volvo Флигмотор, имеет максимальную тягу на форсаже 8,17 т. Планируется разработка его вариантов с форсажной тягой 9 и 10 т. Самолет оснащен современными радиоэлектронными системами. К примеру, радиолокационная станция в три раза эффективнее РЛС, установленной на «Виггене», хотя она легче и меньше по габаритам. Переход от выполнения одного вида боевой задачи к другой на «Грипене» осуществляется изменением программ, заложенных в память бортовых ЭВМ и подвески соответствующего вооружения, предназначенного для ведения воздушного боя, разведки

или нанесения удара по наземным целям.

Электродистанционная система управления «Грипена» с трехкратным резервированием. Оборудование пилотской кабины существенно отличается от кабин современных истребителей. В ней меньше приборов. На доске установлены три больших дисплея — коллиматорный индикатор — прицел. Они заменили все старые приборы и датчики (правда, 4 обычных датчика сохранены как резервные). Разработчики отказались от применения популярной сейчас боковой рукоятки управления и установили обычную центральную ручку. Считается, что в боевых условиях летчик, получивший ранение в правую руку, по крайней мере сможет довести машину до базы.

Вооружение самолета размещается на шести узлах внешней подвески: четырех подкрыльных и двух на концах крыла. Помимо управляемых ракет нескольких типов «Грипен» имеет астроуправляемую 27-мм пушку Маузер ВК-27. По замыслу, новый самолет может эксплуатироваться не только со стационарных аэродромов, но и с автострад.

Поставки ВВС первой партии из 30 машин предполагается начать в 1992 году. Вся программа рассчитана на поставку к двухтысячному году 140—150 самолетов. Специалисты считают вероятным производством примерно еще 100 машин для ВВС Швеции и некоторых других стран, в частности, Швейцарии. В числе потенциальных покупателей «Грипена» называют Филиппины, Данию, Австрию, Индию, Индонезию, Сингапур. В этих предположениях учитывается, что «Грипен» будет стоить примерно 10 млн. долларов, а предлагаемые американцами машины такого же класса F-16 — около 15 млн., F-15 — до 30 млн. долларов.

В. КУЗЬМИН, инженер

ПОЛЕТ НА МИКРОВОЛНОВОМ ЛУЧЕ

Научно-исследовательский центр министерства связи Канады в октябре 1987 г. впервые в мире осуществил полет аппарата SHARP-5, силовая установка которого работала на микроволновой энергии, передаваемой с земли.

Исследования, направленные на реализацию идеи такого аппарата, начались еще в середине 70-х годов в США, Японии, ФРГ и других странах. В Канаде под руководством профессора Дж. Делорье в течение семи лет работу вели сотрудники национального института авиации и космонавтики, специалисты и сотрудники университета в г. Торонто.

Экспериментальный беспилотный самолет SHARP-5 изготовлен полностью из сверхлегких конструкционных материалов. Его взлетная масса 4,5 кг, размах крыла 4 м, воздушный винт — двухлопастный. Первый полет продолжался 20 минут. На старте, при взлете и наборе высоты винт вращался с помощью небольшого бортового электродвигателя с питанием от никель-кадмиевых батарей. После подъема на высоту 90 м батареи были отключены. В дальнейшем полет выполнялся за счет энергии, передаваемой с земли параболической антенной. Эту энергию принимала специальная антенна микросамолета, выполненная в виде двух полудисков, вделанных в фюзеляж. Система преобразователей, находящихся в антенне, превращала микроволновую энергию в переменный, а затем — в постоянный ток, который подавался на электродвигатель, а от него — на винт. Аппарат летал по кругу на высоте 110 м, управлялся по радиокomандам.

Журнал «Попьюлар Сейенс» сообщил о возможности создания более совершенного аппарата, который будет летать на высоте около 3 км. Сотрудники университета считают, что это будет самолет с крылом размахом 36 м, длиной фюзеляжа более 24 м. Диаметр его дискообразной антенны для приема микроволн превысит 9 м. На аппарате предполагается установить более 10 тысяч преобразователей, которые будут размещены не только на самой антенне, но и на нижней поверхности крыла и фюзеляжа. Самолет сможет нести до 90 кг полезной нагрузки. В перспективе возможно создание еще более внушительного аппарата с антенной диаметром свыше 30 м. Он должен летать на высоте 21 км со скоростью 220 км/ч в течение одного-двух лет.

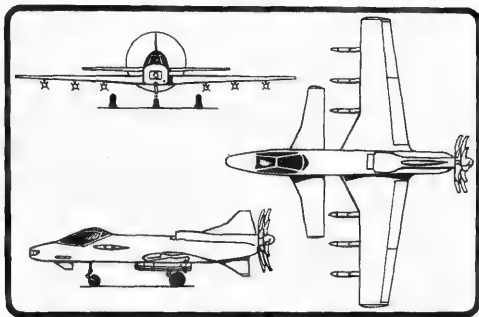
Аппараты типа SHARP могут использоваться для телефонной и телевизионной связи с движущимися объектами, контроля за экологической обстановкой и т. д. Заинтересовались такими машинами и военные.

Ученые реально оценивают трудности, которые предстоит преодолеть. Основной считают создание узкофокусированного микроволнового луча диаметром 30 м. Для этого на земле нужна антенна диаметром 70 м

и соответствующее оборудование — выпрямители, генераторы и т. д. Однако оптимисты считают, что такой самолет может быть создан уже во второй половине 90-х годов.

В. ВИКТОРОВ

ИСТРЕБИТЕЛЬ ВЕРТОЛЕТОВ



Английская фирма Бриптиш Аэроспейс сообщила о результатах прошедшей в течение двух лет под большим секретом разработки проекта легкого высокоманевренного дозвукового самолета «Саба», предназначенного для борьбы с мало высотными малоскоростными целями, главным образом вертолетами и крылатыми ракетами. Исследовались три варианта машины, обозначенных Р.1233-1, Р.1234-1 и Р.1234-2. Пока преимущество отдано варианту Р.1233-1. Его компоновочная схема типа «утка» с крылом небольшой обратной стреловидности, передними дестабилизаторами и задним расположением турбовинтового двигателя (ТВВД) со сдвиженным толкающим винтом. По утверждению представителя фирмы, главные достоинства этого истребителя — высокая маневренность во всех режимах полета, возможность базирования на грунтовых аэродромах с длиной ВПП до 300 м, большая, до 4 часов, длительность автономного полета и мощное ракетное и стрелково-пушечное вооружение.

Длина этого варианта самолета — 9,5 м; размах крыла — 11,0 м; площадь — 20,4 м². Максимальный взлетный вес машины — 4989 кг, в том числе вооружения — 1814 кг. Средняя скорость — 740 км/ч, посадочная — 148 км/ч. Машина весьма маневренная. Минимальный радиус разворота 152,4 м, а время разворота на 180° — всего 5 сек.

В соответствии с главным назначением — перехват боевых вертолетов противника, пересекающих линию боевого соприкосновения, самолет вооружается 6-ю ракетами класса «воздух-воздух» малой дальности типа «Сайдуиндер» или «Асраам» и встроеной пушкой калибра 25 мм с боекомплектom 150 патронов. В составе обзорно-прицельной системы предусматриваются тепловизор и лазерный дальномер-целуказатель. По утверждению конструкторов, такое вооружение при высокой маневренности позволит легчику «Саба» на равных вести ближний воздушный бой на малой высоте даже с сверхзвуковыми истребителями.

Вариант «Саба» Р.1234-1 проектируется с дельтавидным крылом и турбовинтовым двигателем «Адур». Максимальный взлетный вес — 5750 кг, площадь крыла 36 м². Вооружение — две ракеты класса «воздух-воздух» и подвижная пушечная установка.

Наибольшие надежды, как заявил представитель фирмы, связываются с отработкой варианта «Саба» Р.1234-2. Он обычной схемы, но оснащен турбореактивным двигателем Аэво-Лайквинг тягой 3340 кг. На нем используется электропроводная система управления полетом. Взлетный вес — 5990 кг, площадь крыла — 18,6 м², вооружение такое же, как на турбовинтовом самолете Р.1233-1.



Их привлекает способность самолета круглосуточно, в течение длительного времени вести патрулирование границ, прибрежной зоны, обнаруживать низколетящие аппараты и крылатые ракеты, вести радиоэлектронную разведку.



ДЕСАНТНИКИ ИЗРАИЛЯ: ИХ ИСТИННОЕ ЛИЦО

Эмблема воздушно-десантных войск Израиля — крылатый зеленый змей на красном щите.

Броская реклама январского номера журнала для профессиональных наемников «Соджер оф форчун» доходчиво повествует о прелестях майского девятидневного тура по Израилю и оккупированным им территориям. Вышедши либо действующий десантник из США, желающий приобщиться к ближневосточной экзотике, должен перевести «всего» двести тысяч долларов на счет некоей «Международной ассоциации ветеранов парашютных частей». В этом случае он станет желанным гостем командования элиты израильской армии — ВДВ. Любителю нужно только упомянуть в заявке о своем опыте обращения с парашютом. И тогда любезные хозяева организуют «туристам» поездку в южную часть Ливана, на Голанские высоты, доставят в легендарный Иерусалим. Здесь в полной безопасности, под надежной охраной, можно будет коснуться ладонью библейской «земли плаща». Кроме этого, предлагает совершить парашютный прыжок с принудительным раскрытием из военно-транспортного самолета и получить соответствующий роскошно оформленный сертификат, значок израильских ВДВ. Так реклама зовет на очередной ежегодный шашаб профессионалов узкого профиля.

В мире ширится возмущение волной репрессий, осуществляемых израильской военизированной против проживающих на оккупированных территориях палестинцев. (Согласно подсчетам американской прессы, там живет более 650 тысяч палестинцев, треть из них — в лагерях для беженцев.) В складывающейся обстановке реально становится угроза обострения военного регионального конфликта. Соединенные Штаты начали активную кампанию по претворению в жизнь своего плана ближневосточного урегулирования, полностью отвечающего интересам американского стратегического союзника — Израиля. В затронутые арабо-израильским конфликтом государства зачастили представители Вашингтона самых различных рангов. Делается все возможное, чтобы «продолжить» американский вариант решения на манер комп-ляндского, добиться некоторого успокоения арабов и отвлечь внимание мировой общественности от обостряющейся палестинской проблемы. Одновременно в США началась резкая активизация деятельности мощного, контролирующего ближневосточную политику проамериканского лобби. (При одном только конгрессе США кормится около 9 тысяч работающих в интересах Израиля профессиональных лоббистов.) Как пишет газета «Интернэшнл Геральд Трибюн», «Соединенные Штаты не откажутся широкой кампании протеста в связи с тем, что Тель-Авив бросил против палестинцев 70 тысяч солдат. Указывается лишь на то, что в США сионистская организация «Друзья израильской армии» только увеличила сбор пожертвований.

По заявлениям министра обороны Израиля Рабина, избиения «грязных арабов» десантниками имеют целью внушить страх и уважение к израильской армии. В американской газете также немало сообщений о том, как солдаты врываются в дома и прикладывая ладони ружья подросткам — дабы те бросали камни в бронетранспортеры. Факты о том, что оккупанты сознательно

калечат сотни молодых палестинцев, открывают огонь по женщинам и детям, сжигают живыми арабов, запертых в домах, и заживо погребают беженцев лагерей под развалинами строений, руководство Израиля хладнокровно объясняет профессионализмом воздушных захватчиков! Они, якобы, не обучены действовать «бескровно» как полиция против демонстрантов. Не их вина, что палестинцы так и провоцируют бедных вокал стрелять в безоружную толпу, забросать их гранатами со слезоточивым газом, под шумок всадить очередь в не успевающего отбежать подальше ребенка. Вызывающие одобрительные заявления официальных представителей Тель-Авива по поводу бесчеловечной солдатни в целом отражают точку зрения Голды Меир, открыто признающей, что «она не сможет простить арабам то, что они заставили наших детей стрелять в них...»

Подразделения десантников в малиновых беретах своей наглостью и жестокостью в действиях против мирного арабского населения выделяются даже среди подготавливаемых в карательных акциях армейских частей. История создания десантной элиты начинается с практического претворения в жизнь в конце 40-х годов сионистского лозунга: «Земля без народа для народа без земли», которым и по сей день руководствуется Тель-Авив. С первых дней создания Израиля в соответствии с далеко идущими территориальными планами и начался формирование и подготовка парашютных подразделений из добровольцев, имевших опыт действий в группах, терроризировавших арабское население. Сколько предпринимателей проявлено при этом: перехватили направленную на фабрику пошива рубашек партию старых английских парашютов, забрали единственные в то время пригодный для совершения прыжков транспортный самолет... Уже тогда будущие ВДВ получили достойную их эмблему собственного дизайна — крылатого зеленого змея на красном щите.

В 1953 году парашютное подразделение сформировали с «отрядом 101», имевшим мировую известность и огромный опыт осуществления террористических актов в сопредельных арабских странах. С новыми силами объединившиеся коллеги продолжали ночные диверсионные акции, которые согласно объяснениям Тель-Авива носили «чисто превентивный характер». В войне 1956 года уже участвовала 202-я парашютно-десантная бригада, один из батальонов которой десантировался и довольно успешно действовал против египетских войск на Синае в районе пункта Митла. Батальон командовал будущий начальник генштаба Израиля Эйтан, бригадой — будущий министр обороны Шарон.

В очередной «превентивной», так называемой 6-дневной войне в 1967 году с израильской стороны уже действовали две — 202-я и 55-я — парашютные бригады. Наиболее эффективными в боях оказались части, подготовленные к активным высокотемповым действиям в условиях горно-пустынной местности. Большую роль сыграли также индивидуальная подготовка солдат. С этого момента командование израильской армии стало уделять повышенное внимание

частям ВДВ. В войне 1973 года десантные подразделения действовали в тесном взаимодействии с танковыми бригадами — сочетание, определившее дальнейшую тактику использования ВДВ.

Активные парашютисты принимали и во вторжении в Ливан в 1982 году, бригадой тогда командовал Шарон. По данным зарубежных авторов, личный состав десантных войск регулярной армии (часть парашютистов находится в резерве) проходит многостороннюю подготовку. Новобранец должен успешно закончить интенсивный начальный курс, затем основной, в ходе которого особое внимание уделяется физическому воспитанию, владению штатным оружием, тактике действий в ночных условиях. Лишь после этого он занимается воздушно-десантной подготовкой (ВДП). В обучении новичка начинается период отработки так называемых комплексных задач в составе подразделений с участием танков и артиллерии. Он осваивает действия с вертолета, в экипаже бронетранспортера. Лучших отбирают кандидатами в офицерскую школу. Следует сказать, что многие летные подразделения израильской армии проходят курс ВДП, который, по убеждению специалистов, способствует воспитанию морально-психологических качеств современного солдата.

Личным оружием десантников является штурмовая винтовка «Галил» (калибр 5,56 мм), созданная на базе советского автомата Калашникова.

Как и другие образцы стрелкового оружия, «Галил» имеет так называемое двойное применение — из него можно вести огонь винтовочными гранатами.

Парашютные прыжки совершаются на куполах французской модели израильского производства. Сразу же после открытия основного парашюта, десантники обычно отстегивают правое крепление «запаски» — отработавшее действия по подготовке к стрельбе с воздуха.

Идеологической обработке десантников наряду с командиром занимается многочисленный корпус «духовных отцов» в военной форме (по штату в каждом подразделении, где более 100 человек, есть раввин). Раввин неотлучно находится при своих подопечных, до отвала пичкает парашютистов духовной пищей, густо замешанной на шовинах, антисоветизме, идее о предначертанности всем правах Израиля на мировое господство. В ход идут подтасовка исторических фактов, хитроумная статистика, неумное прославление военных «подвигов» (считая преступлений) сынов Израиля. Новичок-парашютист получает автомат вместе с библейей.

Многие представители военного руководства Израиля, например, все сменявшиеся начальники генерального штаба, прошли школу воспитания патологической ненависти к арабам во время службы в воздушно-десантных частях. Большинство высших военных чинов носят серебряный знак парашютиста, свидетельствующий о прохождении десантной подготовки и лояльности его владельца к режиму. Иметь такой знак не только престижно, но и полезно в интересах карьеры. Недаром говорят, что нынешняя идеология израильской армии формировалась в десантных частях.

Военно-политическое руководство Израиля предпринимает значительные усилия и затрачивает весьма большие средства в попытках представить свои вооруженные силы в качестве защитника мира на Ближнем Востоке, избавить от репутации «армии военных преступников». Например, в целях создания фальшивого ореола романтики и воинской доблести вокруг своей элиты — парашютных частей, организована широкая кампания публикации «розовых» материалов о них в различных странах Запада. В эти же целях в Израиле ежегодно организуются и сборная профессионально-наемников из западных стран, публикуются статьи хвалебного плана в американском журнале «Соджер оф форчун». Но как горит народная пословица, невозможно отмыть черного кобыла до белых.

В. ДОРОШЕНКО

КРЫЛЬЯ «ЛИТУАНИКИ»

Шестнадцать лет отделяют полеты братьев Райт от первой попытки человека перелететь Атлантический океан. С 1919 по 1933 год летчики 84 раза пытались покорить Северную Атлантику. В 56 случаях их постигла неудача. Противоборство авиаторов с воздушной стихией над водными просторами длилось 20 лет — лишь в 1939 году над Атлантическим океаном пролегли трассы регулярных воздушных сообщений.

В летопись покорения Атлантики вписаны имена литовских летчиков Степонаса Дарюса и Стасиса Гиренаса. Судьба свела их в США, хотя оба родились на западе Литвы. Степонасу было десять лет, Стасису — пятнадцать, когда голод заставил их семьи покинуть родные края и уехать за океан. На чужбине Дарюс начал работать посыльным в магазине авиационных принадлежностей братьев Райт, позже учился в колледже. В двадцатилетнем возрасте уехал в Европу, чтобы с оружием в руках сражаться против кайзеровской Германии. В 1920 году он вернулся в Литву и занялся организацией спортивного движения. Научился летать, освоил высший пилотаж. С годами созрело решение покорить Атлантику. Но путь к заветной мечте оказался долгим и изнурительным.

Прирожденный механик Стасис Гиренас, в совершенстве освоив автомобили, увлекся авиацией. Со временем стал заметной фигурой среди любителей акробатического полета, обучал других этому искусству. На жизнь зарабатывал транспортными полетами, но его, как и Дарюса, давно занимала мечта совершить перелет через Атлантический океан. В апреле 1932 года они на личные сбережения купили отслуживший свое самолет BELLANKA J-6 300 MODEL CN, который, по их мнению, лучше других подходил для трансатлантического полета. Это был обычный и довольно распространенный для того времени летательный аппарат. Он применялся на местных воздушных линиях для перевозки шести пассажиров или груза. Самолет нуждался в значительной переделке. Тре-

бовалось удлинить крылья, разместить топливные баки, установить навигационное оборудование. Летчики обратились за помощью к соотечественникам: «...мы пожертвовали состоянием и отдаем все свои силы, однако приобрести необходимое оборудование уже не имеем возможности».

Не все литовские эмигранты поверили в успех мероприятия, но всякий сумел по достоинству оценить значение будущего полета. Тем не менее необходимая сумма была собрана.

В начале мая 1933 года оранжевый самолет, названный «Литуаникой», приземлился на аэродроме Беннет близ Нью-Йорка, со взлетной полосы которого в то время начинались многие рекордные перелеты. На этот раз здесь ожидали благоприятную погоду итальянцы, французы, известный американский летчик Вилли Пост.

Вечером 14 июля, после очередной консультации с метеорологами, Дарюс заявил: «Решили утром улетать. У берегов Америки все хорошо, над океаном кое-где дожди, зато ветер благоприятствует. В Европе погода неустойчивая, но это нам не угрожает». Летчики верили, что после того, как они пересекут океан, позади останутся все опасности. Особое беспокойство вызывала первая минута полета. Удастся ли оторвать перегруженную «Литуанику» от бетонной полосы, которая обрывается на берегу Ямайского залива? Максимальная мощность двигателя — 388 лошадиных сил. Полный вес самолета — 3668 килограммов. Почти две трети — топливо. Забота о горючем и нехватка денег толкнули летчиков на отказ от радиостанции и спасательных средств.

Ранним утром 15 июля «Литуанику» выкатили из ангара. Позже этот взлет назовут самым драматичным в истории трансатлантических перелетов. Медленно набирая скорость, самолет пробежал всю 1280-метровую полосу и оторвался буквально от последней плиты — земля будто вознаградила летчиков за настойчивость.

Пролетая над Ньюфаундлендом, экипаж сбросил красный мешочек с запис-



Стасис Гиренас и Степонас Дарюс у самолета.

Тайна катастрофы осталась неразгаданной.



1933 год. «Литуаника» готовится к рекордному полету.



кой, но люди обнаружили его лишь через несколько дней. Летчики сообщали, что на борту все в порядке и посылали всем горячий привет... Потом целые сутки — над океаном. 16 июля полудни Дарюс записал в дневнике: «У берегов Европы встретили грозу...»

Покорителей Атлантики ожидал встревоженный Каунас. Тысячи людей провели на аэродроме всю ночь с 16 на 17 июля. С каждым часом возрастала тревога, а в середине дня ее подтвердила телеграмма...

Летчики погибли у порога Родины на территории Германии (ныне ПНР). Земля Солдинского леса до сих пор хранит тайну катастрофы. Какое из многих, крайне неблагоприятных обстоятельств предопределило трагический исход: гроза или низкая облачность, либо сдающий двигатель, усталость экипажа, пролет над Берлинским концлагерем? Мировая печать в гибели литовских летчиков обвиняла

нацистов: «Через океан можно пролететь беспрепятственно, опасность подстерегает над Германией». Кто знает...

Полет С. Дарюса и С. Гиренаса был высоко оценен тогда, 55 лет назад. За 37 часов 11 минут экипаж преодолел 6411 километров и занял второе место по дальности трансатлантических полетов. Безупречной точностью навигации летчики доказали, что авиация в состоянии обеспечить регулярное сообщение между континентами. На борту «Литуаники» было около 500 писем — первое почтовое отправление на самолете из Америки в Европу.

Дарюс и Гиренас оставили волнущее завещание: «Литовский народ вправе ожидать от своих сынов и более смелых деяний. Обязательно нужно приобщиться к работе по исследованию малоизвестных воздушных потоков Северной Атлантики, а также внедрить новые средства и способы навигации. Живя в такую пору, когда воздушное пространство осваивается на благо че-

ловечества, считаем своим долгом достойно выполнить эту работу...»

Ныне имя легендарных летчиков носит Вильнюсский аэроклуб. С 1969 года в республике проводятся соревнования по высшему пилотажу на кубок Дарюса и Гиренаса. Популярными в столице Литвы авиационные праздники традиционно открывает полет оранжевой «Литуаники», пилотирует которую летчик В. Кенсгайла. Точную копию самолета построили в Паневежском АТСК для съемок художественного фильма режиссера Р. Вабаласа «Полет через Атлантику». Картина вышла на экраны в 1983 году, когда отмечалось 50-летие полета. Памяти летчиков посвящена также замечательная документальная лента режиссера Р. Вербы «Крылья «Литуаники». В настоящее время восстанавливаются усадьбы, где Дарюс и Гиренас провели детство. Там открываются экспозиции.

Эдмундас ГАНУСАУСКАС
Вильнюс

ЛЕТНО-ТЕХНИЧЕСКИЕ ДАННЫЕ «ЛИТУАНИКИ» (1933 г.)

Размах крыла — 15,24 м; длина самолета — 8,45 м; высота — 2,59 м; площадь крыла — 37,7 м²; вес пустого самолета — 1209 кг; полетный вес — 3668 кг; вес бензина — 2000 кг; вес масла — 100 кг; максимальная скорость — 250 км/ч; потолок — 6000 м; дальность [расчетная] — 9650 км.

Точная копия «Литуаники» на аэродроме Вильнюсского аэроклуба имени Дарюса и Гиренаса.



ТАК СНИМАЛИ ФИЛЬМ...

Около года назад несколько макетчиков из Праги и близлежащих мест были приглашены принять участие в готовящемся фильме с рабочим названием «Останется верным». Нужно было сконструировать тринадцать макетов самолетов и масштаб 1:5, а в ходе съемок — показать их в действии. Вначале короткий срок на создание макетов, их окраску и испытание вызвал опасения, но все модели удалось построить и передать создателям фильма вовремя.

Действие фильма, который создается совместными усилиями кинороботников СССР, ЧССР, ГДР, НРБ, ПНР и ВНР, начинается во время революции в Испании, а завершается в начале второй мировой войны в Польше. Этому соответствовал и выбор макетов: один АК-1 «Добролет», четыре «Мессершмитта», четыре самолета конструкции Поликарпова И-16, четыре Як-3.

Все модели (кроме «Яков», снабженных моторами ST20) имели моторы HP 61ABC с пластиковыми винтами 360/100 мм, что позволяло легко тянуть по небу даже И-16, которые при весе в 4,4 кг могли выполнять «кубинскую восьмерку».

Кроме модели АК-1, все типы снимались с убранными хвостами. Поэтому «Яки» стартовали с откидных хвостов, а Me-109 и И-16 — с однокорковых катапульт. Все модели производили посадку на фюзеляжи.

Трюковые кадры были сняты частично в Баррандове, частично мосфильмовцами, которые привезли макеты некоторых самолетов в натуральную величину, чтобы воссоздать атмосферу испанского полевого аэродрома.

Кинооператоры иногда требовали каскадерства. Немудрено поэтому, что демонстрации некоторых трюков шли на пределе возможного. Было просто удивительно, что после недели непрерывных съемок модели имели лишь незначительные поломки.

В конце концов все завершилось благополучно. Сняли все, что требовалось, и в намеченные сроки. А модели удалось сохранить в целости до самого конца работы.

Авиамоделисты и участники съемок прожили с кинооператорами немало приятных, нередко напряженных моментов. Они сумели достойно представить международной публике сваармовских макетчиков.

По страницам журнала «Модельарж»

НОВАЯ КНИГА

Издательство «Наука» выпустило книгу «Константин Эдуардович Циолковский». Ее автор заслуженный деятель науки РСФСР профессор А. А. Космодемьянский глубоко раскрыл наследие великого русского мыслителя. Интерес читателей несомненно вызовет глава «О восстании научной фантазии». В ней популярно рассказывается о том, как творческое воображение помогло Константину Эдуардовичу осуществить крупные открытия, смелые прогнозы в области аэродинамики, воздухоплавания, ракетной техники и космонавтики.

Научная фантазия, например, привела ученого к выводу о необходимости создания искусственного равномерного потока воздуха. Фантазия и точный расчет позволили обосновать и развить стройную теорию о проникновении человека в разреженные слои атмосферы, полете за ее пределы и освоении подвижных станций в космосе.

Автор книги знакомит в доступной для широкого круга читателей форме с программой освоения мирового пространства, намеченной К. Э. Циолковским, и убедительно доказывает, что многие пророчества великого ученого осуществились уже в наше время.

Л. ГЛИКИН

Психологический практикум

СЛОЖНАЯ РЕАКЦИЯ С ВЫБОРОМ

Это упражнение помогает определить степень подвижности нервных процессов, которая оценивается по предельному темпу сложной реакции выбора из трех альтернатив. Вашему вниманию предлагается 100 групп, по 3 геометрические фигуры в каждой, куда входят треугольник, квадрат и круг в различных сочетаниях. Например, может быть 2 треугольника и 1 круг, 2 квадрата и 1 треугольник и т. д.

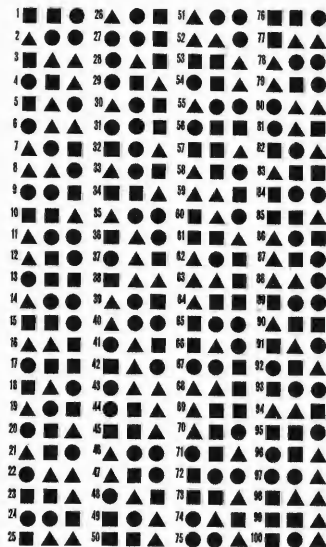
Быстро и внимательно просматривая группы фигур сверху вниз, вы должны: если две одинаковые фигуры стоят слева в задании — вписать его номер в левый столбик от вертикальной линии, прочерченной вами на чистом листе бумаги;

если две одинаковые фигуры стоят справа в своей группе — вписать номер задания в правый столбик на вашем листе;

если все фигуры в задании разные — ничего не пишете, а продолжайте выполнять задание по вышеизложенным условиям.

Результаты работы таковы: 1,5 минуты на выполнение всего упражнения — отлично, 2 минуты — хорошо, 3 минуты — посредственно, более трех — плохо.

Определите точное время, которое ушло на выполнение задания, и только после этого проверьте правильность ответов. В левом столбике на вашем контрольном



листе должны быть следующие номера заданий: 1, 8, 9, 10, 15, 16, 23, 24, 27, 31, 34, 45, 50, 52, 53, 57, 59, 61, 63, 67, 68, 73, 75, 76, 85, 88, 94, 95, 97, 99. В правом — 2, 3, 6, 11, 13, 14, 17, 22, 25, 35, 38, 40, 43, 46, 51, 55, 56, 64, 65, 69, 72, 77, 78, 80, 83, 84, 89, 90, 93, 98.

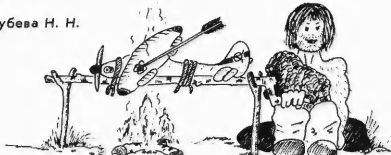
Рисунки наших читателей



Рис. Завярина В. М.



Рис. Голубева Н. Н.



За нашу Советскую Родину!

Крылья Родины № 7 [454] 1988

ЕЖЕМЕСЯЧНЫЙ МАССОВЫЙ АВИАЦИОННЫЙ ЖУРНАЛ ВСЕСОЮЗНОГО ОРДЕНА ЛЕНИНА И ОРДЕНА КРАСНОГО ЗНАМЕНИ ДОБРОВОЛЬНОГО ОБЩЕСТВА СОДЕЯТЕЛЯ АРМИИ, АВИАЦИИ И ФЛОТУ (ДОСААФ СССР)

Издается с 1950 года

© «Крылья Родины», 1988

Главный редактор Л. Ф. ЯСНОПОЛЬСКИЙ

Редакционная коллегия: В. В. АНИСИМОВ [ответственный секретарь], А. М. БАТКОВ, П. П. БЕЛЕВАНЦЕВ, Ю. С. ВАСЮТИН, В. И. ЖЕБРАК, В. С. ЕГЕР, В. М. ЛЕБЕДЕВ, Т. В. ЛЕОНТЬЕВА, И. А. МЕРКУЛОВ, К. Г. НАЖМУДИНОВ, А. Ш. НАЗАРОВ, А. Г. НИКОЛАЕВ, Ю. Ф. НОВИКОВ, Г. П. ПОЛЯКОВ [зам. главного редактора], Ю. А. ПОСТНИКОВ, Э. А. САДОВЕНКО, В. Г. СМЫКОВ, П. С. СТАРОСТИН, Ю. Л. ФОТИНОВ

Художественный редактор Л. К. Стацкиная

Сдано в производство 20.05.88 г.

Подписано к печати 13.06.88 г.

Корректор М. П. Ромашова

Формат 60×90¹/₈.

Глубокая печать

Усл. печ. л. 4,5.

Тираж 80 000. Зак. 189/3

Издательство ДОСААФ СССР.

Адрес редакции: 107066, Москва, Новорязанская ул., д. 26.

3-я типография Воениздата

Телефон: 261-68-90

ВИКТОРИНА

«КР»

7.1. Когда был проведен первый авиасалон в Париже и почему он назван именно так?

7.2. 3 мая 1945 года двум летчикам 46-го гвардейского Таманского авиационного полка, возвращавшимся с боевого задания, довелось пролететь на маленьких По-2 над поверженным Берлином. А когда впервые жители Берлина могли видеть этот самолет Поликарпова?

7.3. Для какого самолета испытывался ТРД на Ан-12?

Ответы на вопросы, помещенные в № 5 за 1988 г.

5.1. Первые полеты на самолетах приносили необъяснимые явления. Одним из них был штопор.

Откомандированный с фронта в Севастопольскую школу летчиков, прапорщик К. Арцеулов вспоминал: «Как выводит самолет из этого режима, никто не знал... Как начальник отделения летчиков высшей квалификации — истребителей я считал своим долгом сделать все возможное для выяснения сущности явления и найти средства выхода из него... Штопор я выполнил в конце сентября 1916 года. И хоть в этот день сделал его дважды, решительно затрудняюсь назвать точную дату».

До сих пор не удалось установить, какой же К. Арцеулов подпал в небо с «Ньюпор-XXI», чтобы покорить штопор. Архив школы того периода не обнаружен, а очевидцы называют различные даты. В книге «Жизнь Арцеулова» М. Галлаха пишет: «В 1916 году никто в русской авиации, да и сам Арцеулов ничего о его возможных предшественниках не знали... А как в других передовых в техническом отношении странах?... Константин Константинович заинтересовался этим вопросом много лет спустя, когда — в пору повышенного внимания к проблемам приоритета и сопутствующим этому некоторым недостаточно обоснованным утверждениям — его штопор в прессе начали называть «первым в мире»...

Журнал «Аэронаутика» опубликовал в 1960 г. статью Н. Макмиллана, в которой упоминаются английские летчики Врук и Гудден, выполнившие, по сведениям автора статьи, «преднамеренно штопор в 1915—1916 годах, раньше Арцеулова». Но автор тут же оговаривается, что оба эти штопора «нигде не были зарегистрированы». Тем не менее отрицать возможность штопора Вруком и Гудденом нельзя. История техники знает немало примеров, когда требования жизни вызвали в разных странах одновременные открытия, изобретения, эксперименты. Поэтому Арцеулов, а следом за ним и историки авиации, решили, оставаясь в рамках твердо документированных фактов, квалифицировать выполненный им штопор как первый в России.

5.2. В ходе Великой Отечественной войны появилась необходимость создать авиамобиль большой разрушительной силы. Задание

поручили конструкторскому коллективу, возглавляемому Н. Гальперным. В результате предэкспертных проработок были выбраны параметры бомбы: длина, диаметр, вес — свыше 5,4 т.

Поднять такую машину мог только тяжелый бомбардировщик Пе-8, но и в его отсеке пятитонка не помещалась — створки люка оставались полотухрыми и бомба вытаскивалась наружу. Тщательный анализ летных характеристик самолета позволил сделать вывод, что взлет и полет к цели все-таки возможны.

Полноценные испытания выполнял экипаж подполковника В. Абрамова. Фугасная авиационная бомба ФАБ-5000 была принята на вооружение 15 февраля 1943 г. А в ночь на 29 апреля группа бомбардировщиков сбросила первые серьезные пятитонки на Кенигсберг. ФАБ-5000 оказалась незаменимой при штурме крепостей, береговых укреплений, для уничтожения заводов и аэродромов.

5.3. Впервые серьезное обсуждение проектов сверхзвуковых транспортных самолетов (СТС) началось в конце 50-х годов. К решению сложной задачи приступили самые опытные конструкторские коллективы. Особое внимание уделялось выбору компоновки. Только при проектировании Ту-144 было проанализировано свыше ста вариантов. Многочисленные пролукки моделей и расчеты показали, что наиболее оптимальна схема «бесхвостки» с крылом малого удлинения и переменной стреловидностью передней кромки. Она и легла в основу проектов «Ту» и «Конкорда».

Прежде чем строить СТС, было решено опробовать схему на экспериментальных машинах. С этой целью в Великобритании фирма «Бритниш Эйркрафт» модифицировала самолет фирмы «Фэри» F.D.2, увеличив длину его фюзеляжа, изменив шасси и сменив треугольное крыло на оживальное. 1 мая 1964 г. самолет, получивший обозначение ВАС 211, впервые поднялся в воздух.

При проектировании Ту-144 конструкторские бюро, возглавляемые А. Туполевым и А. Микояном, также создали машину-аналог, в основу которой взяли конструкцию МиГ-21. На ней отсутствовало горизонтальное оперение, а форма крыла была той же, как у Ту-144. Самолет был облетан в 1967 г. и показал скорость 2500 км/ч.

УВАЖАЕМЫЙ ЧИТАТЕЛЬ!

Подписка на наш журнал продолжается в течение всего года. Выпущена «Крылья Родины» можно с любого месяца. Если срок вашей подписки истек, вы можете продлить ее уже сегодня. Для этого необходимо обратиться в отделение связи или агентство «Союзпечать». Индекс журнала — 70 450. Подписная цена на год — 4 руб. 80 коп., на полгода — 2 руб. 40 коп., на три месяца — 1 руб. 20 коп.

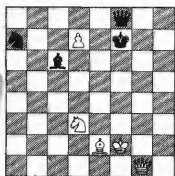
Тем читателям, которые приобретают журнал в розничной продаже, просим учесть: в 1989 году она значительно сократится.

ШАХМАТНЫЙ



КЛУБ «КР»

Пожалуй, самой удивительной фигурой на шахматной доске является конь. Он не подчиняется законам прямолинейного движения и может перепрыгивать через свои и чужие фигуры. Часто именно благодаря ему возникают чудесные, яркие шахматные комбинации.



АХ ВЫ, КОНИ, МОИ КОНИ!..

Своим ходом 1. Фg5 белые, уступая сопернику возможность шаха, готовят матовую атаку. Сейчас нельзя играть 1. ...C:d7 из-за 2. Kf4 с неотвратимым 3. Ch5+, поэтому 1. ...Кре6+ 2. Kpg1! (единственное поле, на котором белый король спасается впоследствии от шахов) 2. ...Кр:d7, так как пешка грозила немедленным превращением.

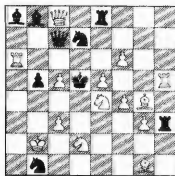
Белые, казалось бы, утратили свое единственное преимущество, проходную пешку, однако получили взамен атаку — 3. Кс5+. Если 3. ...Крd6, то 4. Фg3+ Крd5 5. Сс4+ Кр:c4 6.

Фb3+ с выигрышем ферзя, на 4. ...Кре7 следует 5. Фе5+ Крf7 6. Сс4+ Крg6 7. Cd3+ Крh6 8. Фh2+.

Избегай этих вариантов, черный король спешит под прикрытием своих фигур, спасаясь от перекрестного огня на открытом поле — 3. ...Крb8, на что следует 4. Са6+ Крb8 5. Фg3+ Крa8 6. Сb7+! С:b7. Оказывается, что, пожертвовав слона на поле b7, белые играют 7. Kd7 и создают угрозы мата и взятия ферзя. На 7. ...Фd8, защищающего от обеих угроз, следует жертва ферзя — 8. Фb8+ Ф:b8 — и конь, единственная фигура белых, матует короля, окруженного своими подданными — 9. Кb6x.

Этот этюд А. Сельцкого был удостоен первого приза на конкурсе журнала «Шахматы в СССР» в 1933 году.

ДОМАШНЕЕ ЗАДАНИЕ



Мат в 2 хода
При решении воспользуйтесь маленькой подсказкой — большой активностью здесь проявляет белый конь.

Игорь ЛЯПУНОВ

ОТВЕТ НА ДОМАШНЕЕ ЗАДАНИЕ («КР» № 6)

А. Мари, 1930 г. Мат в 2 хода. Белые: Крb5, Фb4, Лh7, Сh2, Сh3, Кс7, Кd6, п. а6, b7, f6. Черные: Крd7, Фg8, Лd8, Лg4.

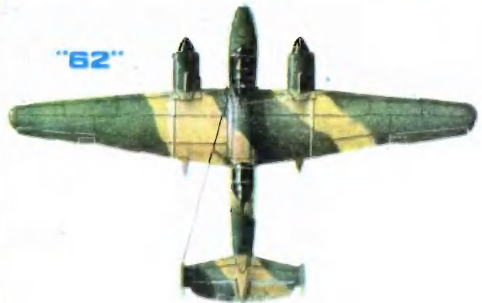
Кf7, пп. e7, g6

Решет задачу 1. Фd2, основное содержание в четырехкратной игре черной пешки: 1. ...e5 2. Кd8, 1. ...e6 2. Кe4, 1. ...e7 2. Кc8, 1. ...e8 2. Фd6.

10 5 10 15 20

4-1

"62"



"62" Ту-2А №714
АШ-82ФН



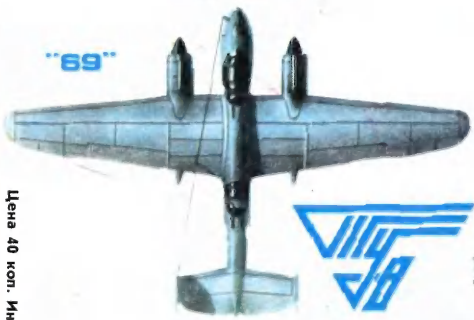
"65" АМ-44
ТК-1Б



"67" АЧ-30БФ



"69"



"69" Ту-В АШ-82ФН



"68"



"68" Ту-10 АМ-39ФНВ



"63П" Ту-1 АМ-43В



Л. Смирнов

Крылья России

Цена 40 коп. Издатель 70430

Ту-2 ВАРИАНТЫ,
ВАРИАНТЫ...

1 0 1 2 3 4 5 6 7 8 9 10 11 12 13 14